

Dados elétricos - Media Temperatura

Dados elétricos - Media Temperatura

Modelos	Compressor ELGIN R22					
	Modelo	Tensão	Fase	Frequência	RLA (A)	LRA (A)
SLM02125E*C	TCM2062E	220V	1	60Hz	5,00	29
SLM02200J*C	ECM24000J	380V	3	50/60Hz	3,71	26
SLM02200T*C	ECM24000T	220V	3	50/60Hz	7,21	46
SLM02250J*C	ECM 30000 J	380V	3	50/60Hz	4,50	29
SLM02250T*C	ECM 30000 T	220V	3	50/60Hz	10,10	65
SLM02300J*C	ECM 37000 J	380V	3	50/60Hz	4,90	40
SLM02300T*C	ECM 37000 T	220V	3	50/60Hz	10,60	86
SLM02350J*C	ECM 42000 J	380V	3	50/60Hz	5,50	42
SLM02350T*C	ECM 42000 T	220V	3	50/60Hz	12,10	88
SLM02375J*C	ECM 46000 J	380V	3	50/60Hz	6,20	54
SLM02375T*C	ECM 46000 T	220V	3	50/60Hz	13,30	96
SLM02400J*C	ECM 53000 J	380V	3	50/60Hz	8,40	56
SLM02400T*C	ECM 53000 T	220V	3	50/60Hz	17,50	108
SLM02500J*C	ECM 61000 J	380V	3	50/60Hz	8,90	59
SLM02500T*C	ECM 61000 T	220V	3	50/60Hz	20,70	128

Dados elétricos - Media/Baixa Temperatura

Dados elétricos - Media/Baixa Temperatura

Modelos	Compressor ELGIN R404A					
	Modelo	Tensão	Fase	Frequência	RLA (A)	LRA (A)
SLMB4125E*C	TCB4046E	220V	1	60Hz	5,60	41
SLMB4150E*C	ECB2464E	220V	1	60Hz	12,00	58
SLMB4150J*C	ECB2464J	380V	3	50/60Hz	4,10	28
SLMB4150T*C	ECB2464T	220V	3	50/60Hz	8,40	46
SLMB4200E*C	ECB2480E	220V	1	60Hz	17,10	98
SLMB4200J*C	ECB2480J	380V	3	50/60Hz	4,40	32
SLMB4200T*C	ECB2480T	220V	3	50/60Hz	9,40	66
SLMB4300J*C	ECB2511J	380V	3	50/60Hz	6,10	38
SLMB4300T*C	ECB2511T	220V	3	50/60Hz	11,30	78
SLMB4400J*C	ECB2516J	380V	3	50/60Hz	9,10	52
SLMB4400T*C	ECB2516T	220V	3	50/60Hz	16,90	98

* Dados para 60Hz, no caso de 50Hz multiplicar por 0,83

- RLA = Corrente nominal do compressor para UL (Underwriters Laboratories)
- LRA = Corrente de rotor bloqueado do compressor.
- A Elgin recomenda o uso do controlador de condensação quando a temperatura ambiente seja igual ou menor a 10°C

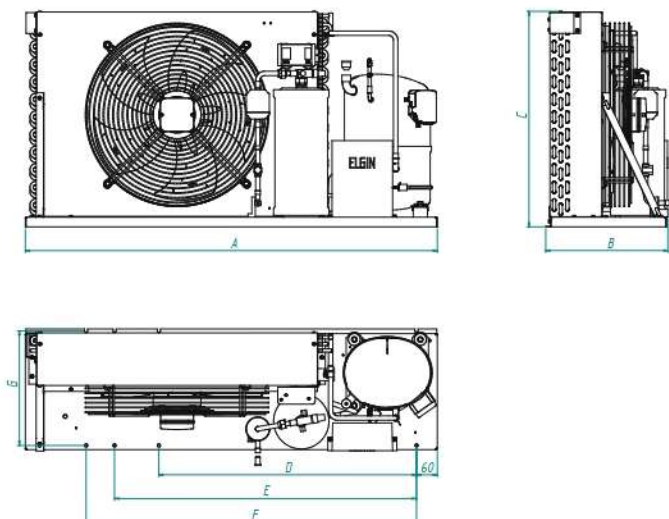
* Los datos para 60Hz, en el caso de 50Hz, se multiplican por 0.83

- RLA = Corriente nominal del compresor según UL (Underwriters Laboratories)
- LRA = Corriente del rotor bloqueada del compresor.
- Elgin recomienda usar el controlador de condensación cuando la temperatura ambiente es de 10 ° C o menos

Dados Físicos / Datos Físicos

Especificações Técnicas - Unidades Condensadoras Modelos R22										
Modelo	Dimensões Externa sem Embalagem						Dimensão de Fixação			
	Sem Embalagem			Com Embalagem			Comprimento			
	Comprimento (A)	Profundidade (B)	Altura (C)	Comprimento (A)	Profundidade (B)	Altura (C)	(D)	(E)	(F)	(G)
SLM02125*0	969	348	495	1015	460	619	617	744	872	330
SLM02125*C	969	348	495	1015	460	619	617	744	872	330
SLM02150*0	969	348	495	1015	460	619	617	744	872	330
SLM02200*0	1039	348	546	1075	460	670	617	744	872	330
SLM02200*C	1039	348	546	1075	460	670	617	744	872	330
SLM02225*0	1039	348	546	1075	460	670	617	744	872	330
SLM02250*0	1109	348	546	1155	460	670	744	872	954	330
SLM02250*C	1109	348	546	1155	460	670	744	872	954	330
SLM02275*0	1109	348	546	1155	460	670	744	872	954	330
SLM02300*0	1109	348	546	1155	460	670	744	872	954	330
SLM02300*C	1109	348	546	1155	460	670	744	872	954	330
SLM02350*0	1109	348	546	1155	460	670	744	872	954	330
SLM02350*C	1109	348	546	1155	460	670	744	872	954	330
SLM02375*0	1189	348	622	1235	460	745	744	872	954	330
SLM02375*C	1189	348	622	1235	460	745	744	872	954	330
SLM02400*0	1189	348	622	1235	460	745	744	872	954	330
SLM02400*C	1189	348	622	1235	460	745	744	872	954	330
SLM02500*0	1189	348	622	1235	460	745	744	872	954	330
SLM02500*C	1189	348	622	1235	460	745	744	872	954	330

Especificações Técnicas - Unidades Condensadoras Modelos R404A/R507/R134A										
Modelo	Dimensões Externa sem Embalagem						Dimensão de Fixação			
	Sem Embalagem			Com Embalagem			Comprimento			
	Comprimento (A)	Profundidade (B)	Altura (C)	Comprimento (A)	Profundidade (B)	Altura (C)	(D)	(E)	(F)	(G)
SLMB4125*0	969	348	495	1015	460	619	617	744	872	330
SLMB4125*C	969	348	495	1015	460	619	617	744	872	330
SLMB4150*0	1039	348	546	1075	460	670	617	744	872	330
SLMB4150*C	1039	348	546	1075	460	670	617	744	872	330
SLMB4200*0	1039	348	546	1075	460	670	617	744	872	330
SLMB4250*0	1039	348	546	1075	460	670	617	744	872	330
SLMB4200*C	1109	348	546	1155	460	670	744	872	954	330
SLMB4300*0	1109	348	546	1155	460	670	744	872	954	330
SLMB4350*0	1109	348	546	1155	460	670	744	872	954	330
SLMB4300*C	1189	348	622	1235	460	745	744	872	954	330
SLMB4400*0	1189	348	622	1235	460	745	744	872	954	330
SLMB4400*C	1189	348	622	1235	460	745	744	872	954	330
SLMB4500*0	1189	348	622	1235	460	745	744	872	954	330



Dados Físicos / Datos Físicos

Especificações Técnicas - Unidades Condensadoras Modelos R22								
Modelo	Dados Mecânicos			Peso (kg)		Ventiladores		Nível de Ruído a 5m
	Conexões		Tanque de Líquido	Líquido	Bruto	Diâmetro	Quantidade	
	Líquido	Sucção						
SLM02125*0	3/8"	1/2"	2,5	51	58	350	1	64
SLM02125*C	3/8"	1/2"	2,5	37	44	350	1	64
SLM02150*0	3/8"	3/4"	2,5	56	63	350	1	67
SLM02200*0	3/8"	1/2"	4	60	68	450	1	68
SLM02200*C	3/8"	3/4"	4	61	68	450	1	68
SLM02225*0	3/8"	3/4"	4	63	70	450	1	68
SLM02250*0	3/8"	3/4"	4	60	68	450	1	69
SLM02250*C	3/8"	3/4"	4	62	70	450	1	69
SLM02275*0	3/8"	3/4"	4	64	72	450	1	69
SLM02300*0	3/8"	3/4"	4	66	74	450	1	69
SLM02300*C	3/8"	3/4"	4	64	72	450	1	69
SLM02350*0	3/8"	3/4"	4	65	71	450	1	69
SLM02350*C	3/8"	3/4"	4	64	72	450	1	69
SLM02375*0	1/2"	7/8"	6	73	81	500	1	69
SLM02375*C	1/2"	3/4"	6	82	90	500	1	69
SLM02400*0	1/2"	7/8"	6	73	81	500	1	69
SLM02400*C	1/2"	3/4"	6	82	90	500	1	69
SLM02500*0	1/2"	7/8"	6	80	88	500	1	69
SLM02500*C	1/2"	3/4"	6	85	93	500	1	69

Especificações Técnicas - Unidades Condensadoras Modelos R404A/R507/R134A								
Modelo	Dados Mecânicos			Peso (kg)		Ventiladores		Nível de Ruído a 5m
	Conexões		Tanque de Líquido	Líquido	Bruto	Diâmetro	Quantidade	
	Líquido	Sucção						
SLMB4125*0	3/8"	1/2"	2,5	51	58	350	1	64
SLMB4125*C	3/8"	1/2"	2,5	38	45	350	1	64
SLMB4150*0	3/8"	3/4"	4	62	69	450	1	67
SLMB4150*C	3/8"	3/4"	4	63	71	450	1	68
SLMB4200*0	3/8"	3/4"	4	58	66	450	1	68
SLMB4250*0	3/8"	3/4"	4	59	67	450	1	68
SLMB4200*C	3/8"	3/4"	4	65	73	450	1	68
SLMB4300*0	3/8"	3/4"	4	61	69	450	1	68
SLMB4350*0	3/8"	3/4"	4	62	69	450	1	69
SLMB4300*C	1/2"	3/4"	6	82	90	500	1	69
SLMB4400*0	1/2"	3/4"	6	71	79	500	1	69
SLMB4400*C	1/2"	3/4"	6	82	90	500	1	69
SLMB4500*0	1/2"	7/8"	6	72	80	500	1	69

Os dados de ruído acima são típicos para campo aberto. As Unidades Condensadoras são resfriadas a ar com fluxo horizontal, o nível de ruído é considerado na descarga do ar. Para condições reflexivas na instalação podem aumentar o nível de ruído significativamente. Atenção nas aplicações em ambientes fechados, proximidades de paredes e ruídos de fundo no ambiente.

Los datos de ruido anteriores son típicos para campo abierto. Las unidades de condensación están refrigeradas por aire con un flujo horizontal, el nivel de ruido se considera en la descarga de aire. Para condiciones reflectantes en la instalación, el nivel de ruido puede aumentar significativamente. Atención en aplicaciones en entornos cerrados, cerca de paredes y ruido de fondo en el entorno.

ELGIN



ORGULHOSAMENTE
BRASILEIRA

SAC: 0800 771 1960 | TELEFONE: 11 3383 5901 | E-MAIL: REFRIGERACAO@ELGIN.COM.BR

REVISÃO 06 21/02/20

