

COMPRESSORES HERMÉTICOS DE 1/6 A 1-1/4 HP



s Compressores Herméticos Elgin foram desenvolvidos para alto torque de partida, com tensão de 115 ou 220 V - monofásica - 60 Hz, do tipo monocilíndrico alternativo de pistão.

Principais características:

- Alto torque de partida
- Alto rendimento frigorífico
- Baixo consumo de energia
- Facilidade de instalação
- Reduzida necessidade de manutenção
- Grande durabilidade
- Resistentes, compactos e robustos

ALTA
MÉDIA
BAIXA

FAIXA DE APLICAÇÃO
DE -5 A +10 °C

FAIXA DE APLICAÇÃO
DE -15 A 0 °C

FAIXA DE APLICAÇÃO
DE -30 A -10 °C

TEMPERATURA
DE EVAPORAÇÃO:
DE -5 A +10 °C

ALTA

CAPACIDADE FRIGORÍFICA

60Hz

MODELO COMPRESOR	TENSÃO (V)	REF. COML. (HP)	TIPO DE ÓLEO	CAPACIDADE FRIGORÍFICA (Kcal/h)					DESLOC. (cc/rev)	CORRENTE (A)	CONSUMO (W)
				TEMPERATURA EVAPORAÇÃO (°C)							
				-5	0	+5	+7,2	+10			

REFRIGERANTE

MP39

MP66

FX56

R12

MODELO	TIPO DE COMPRESOR		REF. COML. (HP)	TIPO DE ÓLEO	CAPACIDADE FRIGORÍFICA (Kcal/h)					DESLOC. (cc/rev)	CORRENTE (A)	CONSUMO (W)
	D-115	E-220			-5	0	+5	+7,2	+10			
TCA 1020	D-115	1/6	ALKYLBENZENO ISO 32	359	418	505	513	590	6,82	4,2	360	
	E-220			2,1								
TCA 1022	D-115	1/4		425	520	603	635	668	7,32	4,6	390	
	E-220			2,3								
TCA 1028	D-115	1/3		468	584	684	715	758	8,43	5,0	450	
	E-220			2,5								
TCA 1042	D-115	1/2		643	805	950	1050	1063	11,26	7,0	620	
	E-220			3,5								
TCA 1060	D-115	3/4		988	1205	1420	1500	1588	16,65	8,5	750	
	E-220			3,8								

REFRIGERANTE

R134a

MODELO	TIPO DE COMPRESOR		REF. COML. (HP)	TIPO DE ÓLEO	CAPACIDADE FRIGORÍFICA (Kcal/h)					DESLOC. (cc/rev)	CORRENTE (A)	CONSUMO (W)
	D-115	E-220			-5	0	+5	+7,2	+10			
TCA 0022	D-115	1/4	POLIOL ESTER ISO 32	324	465	605	668	776	7,32	4,6	390	
	E-220			2,3								
TCA 0028	D-115	1/3		353	518	687	763	874	8,43	5,0	450	
	E-220			2,5								
TCA 0042	D-115	1/2		517	766	1014	1125	1331	11,26	7,0	620	
	E-220			3,5								
TCA 0060	D-115	3/4		695	1024	1354	1500	1646	16,65	8,5	750	
	E-220			3,8								

CONDIÇÕES DE TESTES EM REGIME NOMINAL

TEMPERATURAS	ALTA PRESSÃO (HBP)
TEMPERATURA DE CONDENSAÇÃO	55 °C
TEMPERATURA AMBIENTE	35 °C
TEMPERATURA DE RETORNO NA SUÇÃO DO COMPRESSOR	35 °C
TEMPERATURA DE LÍQUIDO NA VÁLVULA	46 °C
TEMPERATURA DE EVAPORAÇÃO	7,2 °C

TEMPERATURA
DE EVAPORAÇÃO:
DE -5 A +10 °C

ALTA

COMPONENTES ELÉTRICOS

MODELO COMPRESOR	TEN-SÃO (V)	LIG.	RELÉ AMPEROMETRICO KLIXON	RELÉ VOLTÍMETRICO		PROTETOR TÉRMICO TEXAS	MCC (A)	LRA (A)	CAPACITOR			
				ELECTRICA	G.E.				PARTIDA		MARCHA	
									MFD	VAC	MFD	VAC
TCA 1020D TCA 1020E	115 220	CSIR	9660-C-3018-163	-	-	MRP-30-JX-5508	6,8	22,0	124-149	110	-	-
			9660-C-3018-126	-	-	MRP-36-AMN-5508	3,4	10,9	124-149	110	-	-
TCA 1022D TCA 1022E	115 220	CSIR	9660-C-3018-163	-	-	MRP-26-JX-5508	7,2	23,0	124-149	110	-	-
			9660-C-3018-126	-	-	MRP-61-CV-5508	3,6	12,5	124-149	110	-	-
TCA 1028D TCA 1028E	115 220	CSIR	9660-C-3018-171	-	-	MRP-26-JX-5508	7,8	24,0	124-149	110	-	-
			9660-C-3018-138	-	-	MRP-57-CV-5508	3,9	12,5	124-149	110	-	-
TCA 1042D TCA 1042E	115 220	CSR	9660-C-3018-188	-	-	MRP-26-AEN-5508	11,0	30,0	161-193	110	-	-
			9660-C-3018-160	-	-	MRP-57-CV-5508	5,5	16,8	161-193	110	-	-
TCA 1060D TCA 1060E	115 220	CSR	-	RVA 2 AE 6D RVA 3 AL 6D	GE3 ARR3-T3P-5 GE3 ARR3-T3V-5	MRT-00-JX-5551	13,3	35,5	64-77	250	25	380
			-			MRP-57-CV-5551	5,5	24,0	64-77	250	12	380
TCA 0022D TCA 0022E	115 220	CSIR	9660-C-3018-163	-	-	MRP-26-JX-5508	7,2	23,0	124-149	110	-	-
			9660-C-3018-126	-	-	MRP-61-CV-5508	3,6	12,5	124-149	110	-	-
TCA 0028D TCA 0028E	115 220	CSIR	9660-C-3018-171	-	-	MRP-26-JX-5508	7,8	24,0	124-149	110	-	-
			9660-C-3018-138	-	-	MRP-57-CV-5508	3,9	12,5	124-149	110	-	-
TCA 0042D TCA 0042E	115 220	CSR	9660-C-3018-188	-	-	MRT-00-JX-5508	11,0	36,0	161-193	110	-	-
			9660-C-3018-160	-	-	MRP-30-JX-5508	5,5	16,0	161-193	110	-	-
TCA 0060D TCA 0060E	115 220	CSR	-	RVA 2 AE 6D RVA 3 AL 6D	GE3 ARR3-T3P-5 GE3 ARR3-T3V-5	MRT-00-JX-5551	13,3	39,0	124-149	110	15	380
			-			MRP-26-LX-5551	5,5	24,0	64-77	250	12	380

MCC: MÁXIMA CORRENTE DE OPERAÇÃO. LRA: CORRENTE COM ROTOR BLOQUEADO.

DIMENSÕES, PESO, CARGA DE ÓLEO E CONEXÕES

TCA 1020 • 1022/0022 • 1028/0028	TCA 1042/0042	TCA 1060/0060
CARGA DE ÓLEO: 690 ml PESO COM ÓLEO: 10 Kg	CARGA DE ÓLEO: 690 ml PESO COM ÓLEO: 11 Kg	CARGA DE ÓLEO: 790 ml PESO COM ÓLEO: 11 Kg
3 FUROS Ø19 TUBO DE PROCESSO Ø EXT. 1/4\" TUBO DE DESCARGA Ø EXT. 1/4\"	3 FUROS Ø19 TUBO DE PROCESSO Ø EXT. 1/4\" TUBO DE DESCARGA Ø EXT. 1/4\"	3 FUROS Ø19 TUBO DE PROCESSO Ø EXT. 1/4\" TUBO DE DESCARGA Ø EXT. 5/16\"

TEMPERATURA
DE EVAPORAÇÃO:
DE -15 A 0 °C

MÉDIA

CAPACIDADE FRIGORÍFICA

60Hz

MODELO COMPRESOR	TENSÃO (V)	REF. COML. (HP)	TIPO DE ÓLEO	CAPACIDADE FRIGORÍFICA (Kcal/h)					DESLOC. (cc/rev)	CORRENTE (A)	CONSUMO (W)
				TEMPERATURA EVAPORAÇÃO (°C)							
				-15	-10	-6,7	-5	0			

REFRIGERANTE

R22

TCM	Modelo	HP	Óleo	-15	-10	-6,7	-5	0	DESLOC.	CORRENTE	CONSUMO
TCM 2010	D-115	1/6	ALKYL BENZENO ISO 32	228	296	310	392	498	5,9	3,8	325
	E-220									1,9	
TCM 2015	D-115	1/5		290	355	375	400	620	6,82	4,0	340
	E-220									2,0	
TCM 2020	D-115	1/4		430	525	550	575	780	7,32	5,0	480
	E-220									2,5	
TCM 2030	D-115	1/2		480	625	675	695	875	8,42	6,7	570
	E-220									3,4	
TCM 2038	-	3/4		608	768	950	1001	1213	11,65	-	720
	E-220									4,6	
TCM 2040	D-115	7/8		625	795	1000	1150	1280	15,76	7,5	820
	E-220									4,0	
TCM 2050	D-115	1	825	1200	1250	1625	1968	17,52	8,0	840	
	E-220								4,2		
TCM 2062	-	1-1/4	1070	1475	1550	1800	2175	20,66	-	1040	
	E-220								4,8		

REFRIGERANTE

R134a

TCM	Modelo	HP	Óleo	-15	-10	-6,7	-5	0	DESLOC.	CORRENTE	CONSUMO
TCM 0013	D-115	1/6	POLIOL ESTER ISO 32	164	233	309	384	447	6,82	3,8	270
	E-220									1,9	
TCM 0015	D-115	1/4		234	329	387	419	571	7,32	4,0	290
	E-220									2,0	
TCM 0020	D-115	1/3		309	410	497	539	690	8,43	4,5	350
	E-220									2,4	
TCM 0030	D-115	1/2		418	553	697	783	1008	11,65	6,3	455
	E-220									3,2	
TCM 0040	D-115	7/8		566	805	1022	1185	1390	17,52	-	680
	E-220									4,5	

CONDIÇÕES DE TESTES EM REGIME NOMINAL

TEMPERATURAS	MÉDIA PRESSÃO (MBP) R-22	MÉDIA PRESSÃO (MBP) R-134a
TEMPERATURA DE CONDENSAÇÃO	55 °C	55 °C
TEMPERATURA AMBIENTE	35 °C	32 °C
TEMPERATURA DE RETORNO NA SUÇÃO DO COMPRESSOR	35 °C	32 °C
TEMPERATURA DE LÍQUIDO NA VÁLVULA	46 °C	46 °C
TEMPERATURA DE EVAPORAÇÃO	-6,7 °C	-6,7 °C

TEMPERATURA
DE EVAPORAÇÃO:
DE -15 A 0 °C

MÉDIA

COMPONENTES ELÉTRICOS

MODELO COMPRESOR	TENSAO (V)	LIG.	RELÉ AMPEROMÉTRICO KLIXON	RELÉ VOLTIMÉTRICO		PROTETOR TÉRMICO TEXAS	MCC (A)	LRA (A)	CAPACITOR				
				ELECTRICA	G.E.				PARTIDA		MARCHA		
									MFD	VAC	MFD	VAC	
TCM 2010D TCM 2010E	115 220	CSIR	9660-C-3018-126 9660-C-3018-163	- -	- -	MRP-30JX-5508 MRP-36AMN-5508	4,8 2,4	22,0 10,9	124-149 124-149	110 110	- -	- -	
TCM 2015D TCM 2015E	115 220		9660-C-3018-163 9660-C-3018-126	- -	- -	MRP-30JX-5508 MRP-36AMN-5508	6,3 3,2	22,0 10,9	124-149 124-149	110 110	- -	- -	
TCM 2020D TCM 2020E	115 220		9660-C-3018-163 9660-C-3018-138	- -	- -	MRT-24-AGN-5508 MRP-36-AMN-5508	7,8 3,9	23,0 13,0	124-149 124-149	110 110	- -	- -	
TCM 2030D TCM 2030E	115 220		9660-C-3018-188 9660-C-3018-160	- -	- -	MRT-00-JX-5508 MRP-30-JX-5508	10,5 5,3	36,0 16,0	161-193 161-193	110 110	- -	- -	
TCM 2038E	220		9660-C-3018-171	-	-	MRP-26-JX-5508	7,9	23,7	161-193	110	-	-	
TCM 2040D TCM 2040E	115 220		- -	RVA 3 AL 6D RVA 3 AL 6D	GE3 ARR3-T3V-5 GE3 ARR3-T3V-5	MRP-00-AEX-5551 MRP-26-LX-5551	11,7 6,3	56,0 24,0	64-77 64-77	380 250	30 17,5	380 380	
TCM 2050D TCM 2050E	115 220		- -	RVA 3 AL 6D RVA 3 AH 6D	GE3 ARR3-T3V-5 GE3 ARR3-T3T-5	MRT-00-JX-5551 MRP-26-LX-5551	12,5 6,6	56,0 28,5	64-77 64-77	250 380	30 20	380 380	
TCM 2062E	220		-	RVA 3 AH 6D	GE3 ARR3-T3T-5	MRT-16-AGN-5551	7,5	28,5	64-77	380	20	380	
TCM 0013D TCM 0013E	115 220		CSIR	9660-C-3018-163 9660-C-3018-126	- -	- -	MRP-30-JX-5508 MRA-58-161-5508	4,8 2,4	22,0 10,9	124-149 124-149	110 110	- -	- -
TCM 0015D TCM 0015E	115 220			9660-C-3018-163 9660-C-3018-126	- -	- -	MRP-26-JX-5508 MRA-61-CV-5508	- 3,6	- 24,0	124-149 124-149	110 110	- -	- -
TCM 0020D TCM 0020E	115 220	9660-C-3018-163 9660-C-3018-126		- -	- -	MRP-30-JX-5508 MRP-36-AMN-5508	7,0 3,8	23,0 12,5	124-149 124-149	110 110	- -	- -	
TCM 0030D TCM 0030E	115 220	9660-C-3018-188 9660-C-3018-160		- -	- -	MRT-00-JX-5508 MRP-30-JX-5508	9,9 5,0	30,0 16,0	161-193 161-193	110 110	- -	- -	
TCM 0040E	220	9660-C-3018-167		-	-	MRT-24-AGN-5508	-	-	161-193	110	-	-	

MCC: MÁXIMA CORRENTE DE OPERAÇÃO. LRA: CORRENTE COM ROTOR BLOQUEADO.

DIMENSÕES, PESO, CARGA DE ÓLEO E CONEXÕES

TCM 2010/0013•2015/0015•2020/0020	TCM 2030/0030	TCM 2038•2040/0040	TCM 2040D•2050 • 2062
CARGA DE ÓLEO: 690 ml PESO COM ÓLEO: 10 Kg	CARGA DE ÓLEO: 690 ml PESO COM ÓLEO: 11 Kg	CARGA DE ÓLEO: 790 ml PESO COM ÓLEO: 11 Kg	CARGA DE ÓLEO: 900 ml PESO COM ÓLEO: 15 Kg

TEMPERATURA
DE EVAPORAÇÃO:
DE -30 A -10 °C

BAIXA

CAPACIDADE FRIGORÍFICA

60Hz

MODELO COMPRESOR	TENSÃO (V)	REF. COML. (HP)	TIPO DE ÓLEO	CAPACIDADE FRIGORÍFICA (Kcal/h)						DESLOC. (cc/rev)	CORRENTE (A)	CONSUMO (W)
				TEMPERATURA EVAPORAÇÃO (°C)								
				-30	-25	-23,3	-20	-15	-10			

REFRIGERANTE

MP39

MP66

FX56

R12

MODELO	TENSÃO	REF. COML.	TIPO DE ÓLEO	CAPACIDADE FRIGORÍFICA (Kcal/h)						DESLOC.	CORRENTE	CONSUMO	
				-30	-25	-23,3	-20	-15	-10				
TCB 1008	D-115	1/4	ALKYLBENZENO ISO 32	119	169	191	224	320	413	8,42	3,6	240	
	E-220										1,8		
TCB 1012	D-115	1/3		175	250	291	343	450	558	11,26	4,2		315
	E-220										2,1		
TCB 1016	D-115	1/2		275	363	401	475	638	825	16,65	5,8		450
	E-220										2,8		
TCB 1018	D-115	3/4		283	400	450	538	713	925	18,42	6,0		500
	E-220										3,0		

REFRIGERANTE

R134a

MODELO	TENSÃO	REF. COML.	TIPO DE ÓLEO	CAPACIDADE FRIGORÍFICA (Kcal/h)						DESLOC.	CORRENTE	CONSUMO
				-30	-25	-23,3	-20	-15	-10			
TCB 0008	D-115	1/4	POLIOL ESTER ISO 32	120	180	200	275	403	530	11,26	4,2	280
	E-220										2,0	
TCB 0012	D-115	1/3		174	281	325	420	617	813	16,65	6,0	390
	E-220										2,7	

REFRIGERANTE

HP-81

HP-80

FX-10

MODELO	TENSÃO	REF. COML.	TIPO DE ÓLEO	CAPACIDADE FRIGORÍFICA (Kcal/h)						DESLOC.	CORRENTE	CONSUMO
				-30	-25	-23,3	-20	-15	-10			
TCB 5016	D-115	1/2	ALKYLBENZENO ISO 32	247	359	367	513	689	801	11,26	6,0	420
	E-220										3,2	
TCB 5018	-	3/4		298	446	517	580	807	1019	11,26	-	560
	E-220										4,3	
TCB 5020	D-115	3/4		300	450	530	600	850	1100	11,65	5,5	515
	E-220										2,4	
TCB 5030	-	3/4		538	725	775	913	1150	1413	16,66	-	850
	E-220										4,8	
TCB 5040	-	1		612	905	980	1050	1400	1800	20,66	-	980
	E-220										5,0	

REFRIGERANTE

R404A

MODELO	TENSÃO	REF. COML.	TIPO DE ÓLEO	CAPACIDADE FRIGORÍFICA (Kcal/h)						DESLOC.	CORRENTE	CONSUMO
				-30	-25	-23,3	-20	-15	-10			
TCB 4016	D-115	1/2	POLIOL ESTER ISO 32	247	359	367	513	689	801	11,26	6,0	420
	E-220										3,2	
TCB 4018	-	3/4		298	446	517	580	807	1019	11,26	-	560
	E-220										4,3	
TCB 4020	D-115	3/4		300	450	530	600	850	1100	11,65	5,5	480
	E-220										2,4	
TCB 4030	-	3/4		538	725	775	913	1150	1413	16,66	-	850
	E-220										4,8	
TCB 4040	-	1		612	905	980	1050	1400	1800	20,66	-	980
	E-220										5,0	

CONDIÇÕES
DE TESTES
EM REGIME
NOMINAL

TEMPERATURAS	BAIXA PRESSÃO (LBP)
TEMPERATURA DE CONDENSAÇÃO	55 °C
TEMPERATURA AMBIENTE	32,2 °C
TEMPERATURA DE RETORNO NA SUCÇÃO DO COMPRESSOR	32,2 °C
TEMPERATURA DE LÍQUIDO NA VÁLVULA	32,2 °C
TEMPERATURA DE EVAPORAÇÃO	-23,3 °C

TEMPERATURA
DE EVAPORAÇÃO:
DE -30 A -10 °C

BAIXA

COMPONENTES ELÉTRICOS

MODELO COMPRESOR	TENSAO (V)	LIG.	RELÉ AMPERO-MÉTRICO KLIXON	RELÉ VOLTÍMETRICO		PROTETOR TÉRMICO TEXAS	MCC (A)	LRA (A)	CAPACITOR			
				ELECTRICA	G.E.				PARTIDA		MARCHA	
									MFD	VAC	MFD	VAC
TCB 1008D TCB 1008E	115 220	CSIR	9660-C-3018-163	-	-	MRP-30-JX-5508	5,6	23,0	124-149	110	-	-
			9660-C-3018-126	-	-	MRP-61-CV-5508	2,9	12,5	124-149	110	-	-
TCB 1012D TCB 1012E	115 220	CSIR	9660-C-3018-171	-	-	MRP-26-AEN-5508	6,6	24,0	124-149	110	-	-
			9660-C-3018-138	-	-	MRP-36-AMN-5508	3,3	12,5	124-149	110	-	-
TCB 1016D TCB 1016E	115 220	CSR	9660-C-3018-188	-	-	MRP-00-JX-5508	9,0	36,0	161-193	110	-	-
			9660-C-3018-167	-	-	MRT-26-LX-5508	4,4	16,0	64-77	250	-	-
TCB 1018D TCB 1018E	115 220	CSR	-	RVA 2 AE 6D	GE3 ARR3-T3P-5	MRP-00-AEX-5551	9,4	39,0	64-77	250	15	380
			-	RVA 3 AL 6D	GE3 ARR3-T3V-5	MRP-26-LX-5551	4,7	24,0	64-77	250	12	380
TCB 0008D TCB 0008E	115 220	CSIR	9660-C-3018-171	-	-	MRP-26-AEN-5508	6,6	24,0	124-149	110	-	-
			9660-C-3018-138	-	-	MRP-36-AMN-5508	3,1	12,5	124-149	110	-	-
TCB 0012D TCB 0012E	115 220	CSR	9660-C-3018-188	-	-	MRP-00-JX-5508	9,4	36,0	161-193	110	-	-
			9660-C-3018-167	-	-	MRP-26-LX-5508	4,2	16,0	64-77	250	-	-
TCB 5016D TCB 5016E	115 220	CSIR	9660-C-3018-188	-	-	MRP-00-JX-5508	9,4	36,0	161-193	110	-	-
			9660-C-3018-167	-	-	MRT-26-LX-5508	5,0	16,0	64-77	250	-	-
TCB 5018E	220	CSR	9660-C-3018-171	-	-	MRT-24-AGN-5508	3,8	24,0	161-193	110	-	-
TCB 5020D TCB 5020E	115 220	CSR	-	RVA 2 AE 6D	GE3 ARR3-T3P-5	MRT-16-AGN-5551	8,6	35,0	64-77	250	25	380
			-	RVA 3 AL 6D	GE3 ARR3-T3V-5	MRP-57-CV-5551	3,8	24,0	64-77	250	12	380
TCB 5030E	220	CSR	-	RVA 3 AL 6D	GE3 ARR3-T3V-5	MRT-24-AGN-5551	7,5	32,5	64-77	250	17,5	380
TCB 5040E	220		-	RVA 3 AH 6D	GE3 ARR3-T3T-5	MRT-00-JX-5551	7,8	40,5	124-149	330	20	380
TCB 4016D TCB 4016E	115 220	CSIR	9660-C-3018-188	-	-	MRT-00-JX-5508	9,4	36,0	161-193	110	-	-
			9660-C-3018-167	-	-	MRP-26-LX-5508	5,0	16,0	64-77	250	-	-
TCB 4018E	220	CSR	9660-C-3018-171	-	-	MRT-24-AGN-5508	3,8	24,0	161-193	110	-	-
TCB 4020D TCB 4020E	115 220	CSR	-	RVA 2 AE 6D	GE3 ARR3-T3P-5	MRT-16-AGN-5551	8,6	35,0	64-77	250	25	380
			-	RVA 3 AL 6D	GE3 ARR3-T3V-5	MRP-57-CV-5551	3,8	24,0	64-77	250	12	380
TCB 4040E	220	CSR	-	RVA 3 AH 6D	GE3 ARR3-T3T-5	MRT-26-AEN-5551	7,8	40,5	124-149	330	30	380

MCC: MÁXIMA CORRENTE DE OPERAÇÃO. LRA: CORRENTE COM ROTOR BLOQUEADO.

DIMENSÕES, PESO, CARGA DE ÓLEO E CONEXÕES

TCB 1008/0008 • 1012/0012	TCB 1016 • 4016 • 5016	TCB 1018 • 4020 • 4030 • 5020 • 5030	TCB 4018 • 4040 • 5018 • 5040
CARGA DE ÓLEO: 690 ml PESO COM ÓLEO: 10 Kg	CARGA DE ÓLEO: 790 ml PESO COM ÓLEO: 11 Kg	CARGA DE ÓLEO: 790 ml PESO COM ÓLEO: 11 Kg	CARGA DE ÓLEO: 900 ml PESO COM ÓLEO: 15 Kg

COMPRESSORES HERMÉTICOS PARA CONDICIONADORES DE AR

CAPACIDADE FRIGORÍFICA

60Hz

MODELO COMPRESOR	TENSÃO (V)	REF. COML. HP	TIPO DE ÓLEO	CAPACIDADE FRIGORÍFICA Kcal/h (BTU/h)				DESLOC. (cc/rev)	CORRENTE (A)	CONSUMO (W)
				TEMPERATURA EVAPORAÇÃO (°C)						
				0	+5	+7,2	+10			

REFRIGERANTE

R22

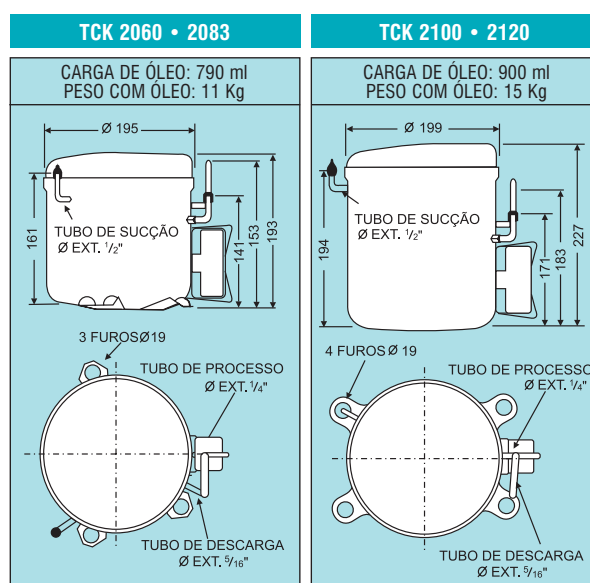
MODELO	TIPO DE ÓLEO	REF. COML. HP	TIPO DE ÓLEO	0	+5	+7,2	+10	DESLOC. (cc/rev)	CORRENTE (A)	CONSUMO (W)
TCK 2060	D-115	3/4	ALKYLBENZENO ISO 32	980	1055	1500 (6.000)	1650	11,92	7,5	750
	E-220								3,5	
TCK 2083	D-115	7/8		1217	1643	2075 (8.300)	2393	15,76	10,8	1120
	E-220								5,4	
TCK 2100	D-115	1		1968	2375	2500 (10.000)	2775	17,52	11,3	1210
	E-220								6,0	
TCK 2120	-	1-1/4		2275	2750	3000 (12.000)	3375	20,66	-	1400
	E-220								7,0	

COMPONENTES ELÉTRICOS

MODELO COMPRESOR	TENSÃO (V)	LIG.	RELÉ VOLTÍMETRICO		PROTETOR TÉRMICO TEXAS	MCC (A)	LRA (A)	CAPACITOR			
			ELECTRICA	G.E.				PARTIDA		MARCHA	
								MFD	VAC	MFD	VAC
TCK 2060D TCK 2060E	115 220	CSR CSR	RVA 2 AE 6D RVA 3 AL 6D	GE3 ARR3-T3P-5 GE3 ARR3-T3V-5	MRT-16-AGN-5551 MRP-57-CV-5551	11,7 5,5	36,0 16,0	64-77 64-77	250 250	25 15	380 380
TCK 2083D TCK 2083E	115 220	CSR CSR	RVA 2 AE 6D RVA 3 AL 6D	GE3 ARR3-T3P-5 GE3 ARR3-T3V-5	MRP-00-AEX-5551 MRP-26-LX-5551	17,0 8,4	41,0 20,0	124-149 64-77	110 250	30 17,5	380 380
TCK 2100D TCK 2100E	115 220	CSR CSR	RVA 2 AE 6D RVA 3 AH 6D	GE3 ARR3-T3P-5 GE3 ARR3-T3T-5	CRA-9931-60 MRT-26-AEN-5551	17,7 9,4	60,0 31,5	124-149 32-39	110 250	25 20	380 380
TCK 2120E	220	CSR	RVA 3 AH 6D	GE3 ARR3-T3T-5	MRT-00-JX-5551	11,3	31,5	32-39	250	20	380

MCC: MÁXIMA CORRENTE DE OPERAÇÃO. LRA: CORRENTE COM ROTOR BLOQUEADO.

DIMENSÕES, PESO, CARGA DE ÓLEO E CONEXÕES

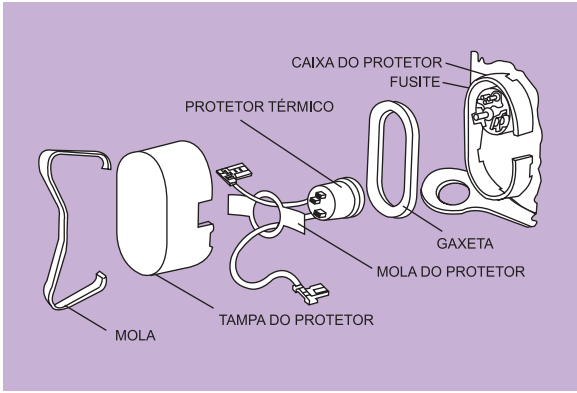
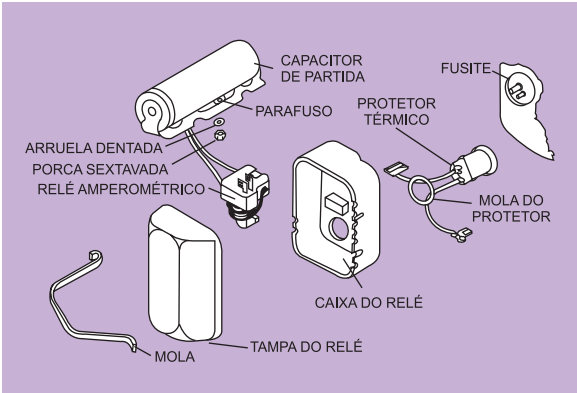


CARACTERÍSTICAS TÉCNICAS

MONTAGEM DOS COMPONENTES

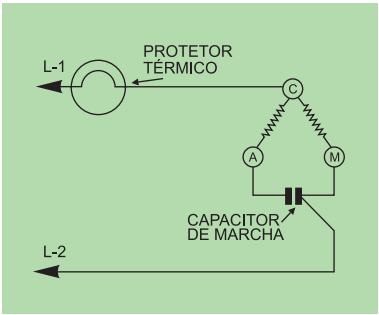
TCA 1022/022 • 1028/0028 • 1042/0042
 TCB 1008/0008 • 1012/0012 • 1016 • 4016 • 5016
 TCM 2015/0015 • 2020/0020 • 2030/0030

TCA 1060/0060
 TCB 1018 • 4020 • 4040 • 5020 • 5030 • 5040
 TCM 2040/0040 • 2050/0050 • 2062
 TCK 2060 • 2083 • 2100 • 2120

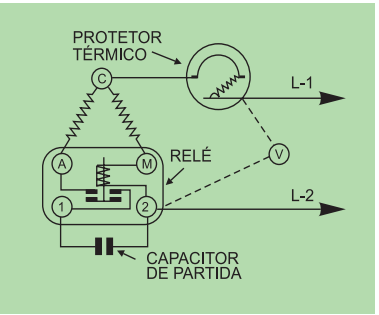


LIGAÇÕES ELÉTRICAS

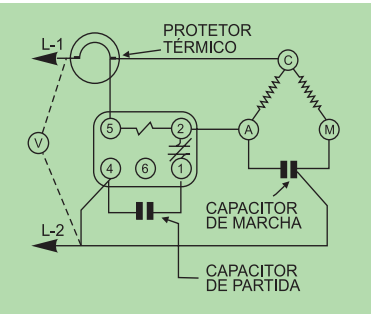
PSC - CAPACITOR PERMANENTE



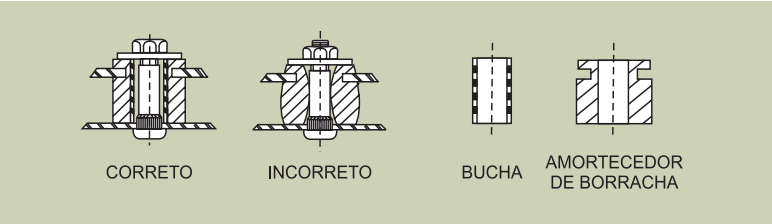
CSIR - CAPACITOR DE PARTIDA MARCHA POR INDUÇÃO



CSR - CAPACITOR DE PARTIDA E DE MARCHA



FIXAÇÃO DO COMPRESSOR



CÓDIGO DO PRODUTO

TC A 1 060 E

ALIMENTAÇÃO ELÉTRICA
E 220 V - 1F - 60 Hz
D 115 V - 1F - 60 Hz
H 220 V - 1F - 50 Hz

CAPACIDADE NOMINAL X 100

REFRIGERANTE ORIGINAL DE FABRICA
0 R134a (Óleo Poliol Ester)
1 R12•R401A=MP39•R401B=MP66•R409A=FX56 (Óleo Alkylbenzeno)
2 R22 (Óleo Alkylbenzeno)
3
4 R404A (Óleo Poliol Ester)
5 R502•R402B=HP81•R408A=FX10•R402A=HP80 (Óleo Alkylbenzeno)

APLICAÇÃO
A ALTA TEMPERATURA DE EVAPORAÇÃO: -5 °C a +10 °C
M MÉDIA TEMPERATURA DE EVAPORAÇÃO: -15 °C a 0 °C
B BAIXA TEMPERATURA DE EVAPORAÇÃO: -30 °C a -10 °C
K CONDICIONADOR DE AR - ALTA TEMPERATURA DE EVAPORAÇÃO: 0 °C A +10 °C

TIPO DE PRODUTO
TC COMPRESSOR

FAIXA DE APLICAÇÃO

TIPO	TEMPO DE EVAPORAÇÃO
TCA (ALTA, HBP)	DE -5 °C a +10 °C
TCM (MÉDIA, MBP)	DE -15 °C a 0 °C
TCB (BAIXA, LBP)	DE -30 °C a -10 °C
TCK (AR CONDICIONADO)	DE 0 °C a +10 °C

ETIQUETA DE IDENTIFICAÇÃO

TENSÃO DE ALIMENTAÇÃO NÚMERO DE FASES MODELO DO PRODUTO NÚMERO DE SÉRIE

ELGIN® **TCA-1060-E** CORRENTE COM ROTOR TRAVADO

220V 60HZ PH1 **S. N. 0053868** TIPO DE REFRIGERANTE

LRA-24 R12 FREQUÊNCIA DE ALIMENTAÇÃO

THERMALLY PROTECTED MADE IN BRAZIL

041200538682703984AE

CÓDIGO EAN NÚMERO DE SÉRIE DATA DE FABRICAÇÃO CÓDIGO DA TAMPA DO COMPRESSOR

