

Nomenclatura HP

EU	L	1800	C	PS	A	A	0	0	I	A
Modelo	Sistema de degelo e aletas por polegada Sistema de deshielo y aletas por pulgada	Capacidade Capacidad	Voltagem Voltaje	Opções de aletas e gabinete Opciones de aletas y gabinete	Tipo de motor*	Giclê do distribuidor Orificio calibrado	Válvula	Orificio R22/ R404a	Mercado	Versão/ Versión
Ultra Evaporador	<p>F = 4 Aletas / Gás quente (serpentina) / Elétrico (bandeja) 4 Aletas / Gas caliente (serpentina) / Eléctrico (bandeja)</p> <p>L = 4 Aletas / Degelo elétrico (bandeja + serpentina) 4 Aletas / Deshielo eléctrico (bandeja + serpentina)</p> <p>G = 6 Aletas / Gás quente (serpentina) / Elétrico (bandeja) 6 Aletas / Gas caliente (serpentina) / Eléctrico (bandeja)</p> <p>E = 6 Aletas / Degelo elétrico (bandeja + serpentina) 6 Aletas / Deshielo eléctrico (bandeja + serpentina)</p>	<p>Capacidade x 100 (Btu/h) Dt = 6°C / Temp. Evap. = -30°C</p> <p>Capacidad X 100 (Btu/h) Dt = 6°C / Temp. Evap. = -30°C</p>	<p>C = 220V/3F/50-60Hz D = 440V / 3F / 60Hz E = 380V/3F/50-60Hz</p>	<p>PS = Aleta padrão alumínio - gabinete sem pintura Aleta estándar aluminio - gabinete sin pintura</p> <p>PC = Aleta padrão alumínio - gabinete com pintura Aleta estándar aluminio - gabinete con pintura</p> <p>PK = Aleta koil kote gold - gabinete com pintura Aleta koil kote gold - gabinete con pintura</p>	A = Motor rotor externo	<p>A = Sem giclê Sin orificio calibrado B = Nº 2 C = Nº 3 D = Nº 4 E = Nº 5 F = Nº 6 G = Nº 8 H = Nº 10 I = Nº 12 J = Nº 15 K = Nº 17 L = Nº 20</p>	<p>0 = Sem válvula/ Sin válvula 1 = Beacon R22 2 = Beacon R404a 3 = TEX 2 4 = TEX 5 5 = TEX 12 6 = TES 5 7 = TES 12 8 = TES 20 9 = TES 55</p>	<p>0 = Orificio 0 1 = Orificio 1 2 = Orificio 2 3 = Orificio 3 4 = Orificio 4 5 = Orificio 5 6 = Orificio 6 7 = Sem orificio / Sin orificio</p>	<p>I = Nacional E = Exportação Exportación</p>	A

Nota:
O giclê do distribuidor deve ser calculado no momento da seleção do produto. Consultar a engenharia da Heatcraft.
El orificio calibrado debe ser calculado en el momento de la selección del producto. Consultar la ingeniería de Heatcraft.

* Para motores convencionais (sob consulta).
* Para motores convencionales (bajo consulta).

Capacidade em kcal/h | Capacidad en kcal/h

4 FPI

Modelo	DT = 6°C Temperatura de Evaporação/Temperatura de Evaporación								Dados dos Ventiladores / Datos de los Ventiladores			
	-5°C	-10°C	-15°C	-20°C	-25°C	-30°C	-35°C	-40°C	Vazão/ Caudal (m³/h)	Quantidade Cantidad	Diâm/ Diám (mm)	Flecha de ar / Flecha de aire (m)
	EU*1140	31170	30890	30610	29720	29140	28850	28270	27140	50050	2	910
EU*1500	40850	40490	40130	38960	38200	37820	37060	35580	42690	2	910	28
EU*1800	49080	48640	48210	46810	45890	45440	44530	42750	75070	3	910	28
EU*2170	59060	58530	58010	56320	55220	54670	53580	51440	64040	3	910	28
EU*2340	63590	63020	62460	60640	59450	58860	57680	55370	100090	4	910	28
EU*2980	81130	80410	79690	77370	75850	75100	73600	70660	85390	4	910	28
EU*3000	81590	80860	80140	77810	76280	75520	74010	71050	125110	5	910	28
EU*3520	95740	94890	94040	91300	89510	88620	86850	83380	106730	5	910	28

Capacidade em kcal/h | Capacidad en kcal/h

6 FPI

Modelo	DT = 6°C Temperatura de Evaporação/Temperatura de Evaporación								Dados dos Ventiladores/Datos de los Ventiladores			
	-5°C	-10°C	-15°C	-20°C	-25°C	-30°C	-35°C	-40°C	Vazão/ Caudal (m³/h)	Quantidade Cantidad	Diâm/ Diám (mm)	Flecha de ar / Flecha de aire (m)
	EU*1330	36330	36010	35690	34650	33970	33630	32960	31640	44760	2	910
EU*2070	56430	55930	55430	53820	52760	52240	51200	49150	67140	3	910	28
EU*2620	71360	70720	70090	68050	66720	66060	64740	62150	89520	4	910	28
EU*3480	94670	93830	92990	90280	88510	87630	85880	82440	111900	5	910	28

Nota:
1- DT = Diferencial de Temperatura = (Temperatura interna - Temperatura de evaporação);
1- DT = Diferencial de Temperatura = (Temperatura interna - Temperatura de evaporación);

2- Capacidades baseadas com R22, R507 e R404a. Para capacidades com R134a, multiplicar por 0,9.
2- Capacidades baseadas con R22, R507 y R404a. Para capacidades con R134a, multiplicar por 0,9.

Especificações físicas - Degelo elétrico e a gás | Especificaciones físicas - Deshielo eléctrico y a gas

Modelo	Nº Ventiladores	Dados dos Ventiladores/Datos de los Ventiladores				Entrada gás (Ø externo) Entrada gas (Ø externo) **	Peso líquido aproximado Peso neto aproximado (Kg)	Peso bruto aproximado (Kg)	Carga de refrigerante (kg)
		Linha de sucção (Ø externo) Línea de succión (Ø externo)	Tubulação de entrada (Ø externo) Tubería de entrada (Ø externo)	Equalização externa (Ø externo) Ecuatización externa (Ø externo)	Ø Dreno (BSP) Ø Desagüe (BSP)				
EU*1140	2	Ø 2 1/8" (2x)	Ø 7/8" (2x)	Ø 1/4" (2x)	Ø 2 1/2" (1x)	Ø 1 1/8" (2x)	360	510	50
EU*1330	2	Ø 2 1/8" (2x)	Ø 7/8" (2x)	Ø 1/4" (2x)	Ø 2 1/2" (1x)	Ø 1 3/8" (2x)	360	510	50
EU*1500	2	Ø 2 1/8" (2x)	Ø 7/8" (2x)	Ø 1/4" (2x)	Ø 2 1/2" (1x)	Ø 1 3/8" (2x)	410	560	50
EU*1800	3	Ø 2 1/8" (2x)	Ø 7/8" (2x)	Ø 1/4" (2x)	Ø 2 1/2" (2x)	Ø 1 3/8" (2x)	520	700	70
EU*2070	3	Ø 2 5/8" (2x)	Ø 7/8" (2x)	Ø 1/4" (2x)	Ø 2 1/2" (2x)	Ø 1 5/8" (2x)	520	700	70
EU*2170	3	Ø 2 5/8" (2x)	Ø 7/8" (2x)	Ø 1/4" (2x)	Ø 2 1/2" (2x)	Ø 1 5/8" (2x)	590	740	100
EU*2340	4	Ø 2 5/8" (2x)	Ø 7/8" (2x)	Ø 1/4" (2x)	Ø 2 1/2" (2x)	Ø 1 5/8" (2x)	670	900	90
EU*2620	4	Ø 2 5/8" (2x)	Ø 7/8" (2x)	Ø 1/4" (2x)	Ø 2 1/2" (2x)	Ø 1 5/8" (2x)	670	900	90
EU*2980	4	Ø 2 5/8" (3x)	Ø 7/8" (3x)	Ø 1/4" (3x)	Ø 2 1/2" (2x)	Ø 1 5/8" (3x)	780	1010	140
EU*3000	5	Ø 2 1/8" (4x)	Ø 7/8" (4x)	Ø 1/4" (4x)	Ø 2 1/2" (3x)	Ø 1 3/8" (4x)	840	1130	110
EU*3480	5	Ø 2 1/8" (4x)	Ø 7/8" (4x)	Ø 1/4" (4x)	Ø 2 1/2" (3x)	Ø 1 5/8" (4x)	840	1130	110
EU*3520	5	Ø 2 5/8" (3x)	Ø 7/8" (3x)	Ø 1/4" (3x)	Ø 2 1/2" (3x)	Ø 1 3/8" (3x)	960	1250	170

** Só para degelo à gás | ** Sólo para deshielo a gas

Dados dos motores e resistências - Degelo elétrico | Datos de los motores y resistencias - Deshielo eléctrico

Modelo	Motores					Resistência/Resistencia			
	Ventiladores	Potência consumida (W) Potencia consumida (W)	Corrente total (A)/Corriente total (A)			Watts	220/3/60	380/3/50/60	440/3/60
			220/3/60	380/3/50/60	440/3/60				
EU*1140	2	8200	25,0	14,4	14,6	27400	71,9	41,6	36,0
EU*1330	2	8200	25,0	14,4	14,6	27400	71,9	41,6	36,0
EU*1500	2	8200	25,0	14,4	14,6	27400	71,9	41,6	36,0
EU*1800	3	12300	37,5	21,7	21,9	36700	96,3	55,8	48,2
EU*2070	3	12300	37,5	21,7	21,9	36700	96,3	55,8	48,2
EU*2170	3	12300	37,5	21,7	21,9	36700	96,3	55,8	48,2
EU*2340	4	16400	50,0	28,9	29,2	45100	118,4	68,5	59,2
EU*2620	4	16400	50,0	28,9	29,2	45100	118,4	68,5	59,2
EU*2980	4	16400	50,0	28,9	29,2	45100	118,4	68,5	59,2
EU*3000	5	20500	62,5	36,1	36,5	53100	139,4	80,7	69,7
EU*3480	5	20500	62,5	36,1	36,5	53100	139,4	80,7	69,7
EU*3520	5	20500	62,5	36,1	36,5	53100	139,4	80,7	69,7

Nota: Potência do motor 5,5 HP e 850 rpm | Potencia del motor 5,5 HP y 850 rpm

Dados dos motores e resistências - Degelo a gás | Datos de los motores y resistencias - Deshielo a gas

Modelo	Motores					Resistência/Resistencia			
	Ventiladores	Potência consumida (W) Potencia consumida (W)	Corrente total (A)/Corriente total (A)			Watts	220/3/60	380/3/50/60	440/3/60
			220/3/60	380/3/50/60	440/3/60				
EU*1140	2	8200	25,0	14,4	14,6	3600	16,4*	16,4**	8,2*
EU*1330	2	8200	25,0	14,4	14,6	3600	16,4*	16,4**	8,2*
EU*1500	2	8200	25,0	14,4	14,6	3600	16,4*	16,4**	8,2*
EU*1800	3	12300	37,5	21,7	21,9	5200	13,6	7,9	6,8
EU*2070	3	12300	37,5	21,7	21,9	5200	13,6	7,9	6,8
EU*2170	3	12300	37,5	21,7	21,9	5200	13,6	7,9	6,8
EU*2340	4	16400	50,0	28,9	29,2	6600	17,3	10,0	8,7
EU*2620	4	16400	50,0	28,9	29,2	6600	17,3	10,0	8,7
EU*2980	4	16400	50,0	28,9	29,2	6600	17,3	10,0	8,7
EU*3000	5	20500	62,5	36,1	36,5	8200	21,5	12,5	10,8
EU*3480	5	20500	62,5	36,1	36,5	8200	21,5	12,5	10,8
EU*3520	5	20500	62,5	36,1	36,5	8200	21,5	12,5	10,8

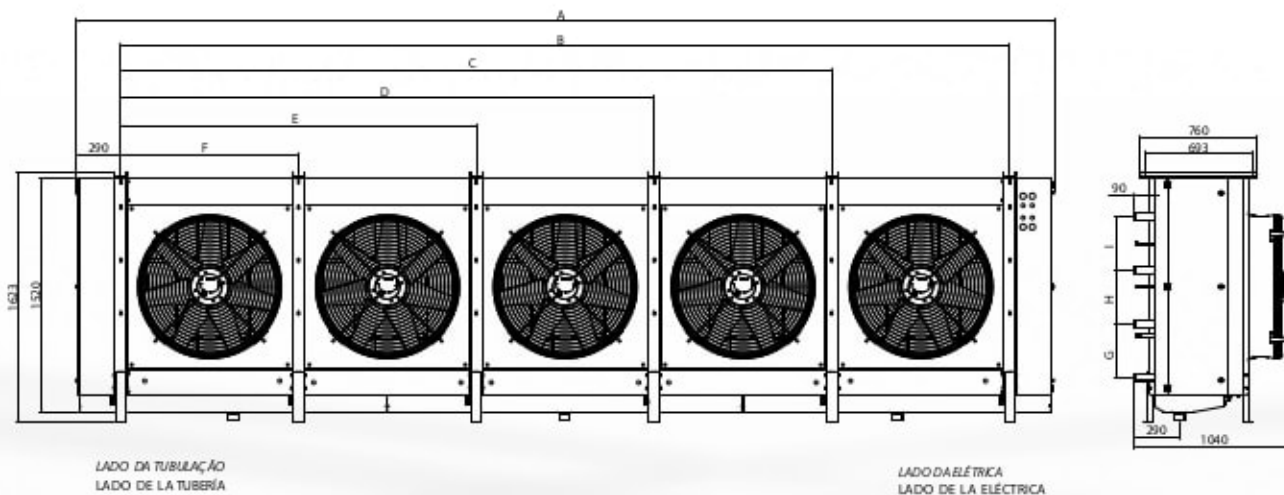
Nota: Potência do motor 5,5 HP e 850 rpm | Potencia del motor 5,5 HP y 850 rpm

*Ligadas em duas fases/Conectadas en dos etapas

**Ligadas em uma fase e neutro (220v)/Conectadas en una etapa y neutro (220v)

Dados dos motores e resistências - Degelo a gas | Datos de los motores y resistencias - Deshielo a gas

Modelo	Dimensões (mm)/ Dimensiones (mm)											Dimensões do produto embalado (mm) Dimensiones del producto con embalaje (mm)		
	Nº de ventiladores	Nº coletores Nº colectores	A	B	C	D	E	F	G	H	I	Comprimento/ Largo	Largura / Ancho	Altura
EU*1140	2	(2x)	2882	2304	1152	-	-	-	700	-	-	3100	1220	1870
EU*1330	2	(2x)	2882	2304	1152	-	-	-	700	-	-	3100	1220	1870
EU*1500	2	(2x)	2882	2304	1152	-	-	-	700	-	-	3100	1220	1870
EU*1800	3	(2x)	4034	3456	2304	1152	-	-	700	-	-	4200	1220	1870
EU*2070	3	(2x)	4034	3456	2304	1152	-	-	700	-	-	4200	1220	1870
EU*2170	3	(2x)	4034	3456	2304	1152	-	-	700	-	-	4200	1220	1870
EU*2340	4	(2x)	5186	4608	3456	2304	1152	-	700	-	-	5400	1220	1870
EU*2620	4	(2x)	5186	4608	3456	2304	1152	-	700	-	-	5400	1220	1870
EU*2980	4	(3x)	5186	4608	3456	2304	1152	-	445	480	-	5400	1220	1870
EU*3000	5	(4x)	6338	5760	4608	3456	2304	1152	350	350	350	6520	1220	1870
EU*3480	5	(4x)	6338	5760	4608	3456	2304	1152	350	350	350	6520	1220	1870
EU*3520	5	(3x)	6338	5760	4608	3456	2304	1152	445	480	-	6520	1220	1870



Peças de reposição | Piezas de repuesto

1	Serpentina
2	Bandeja esquerda / Bandeja izquierda
3	Bandeja central
4	Bandeja direita / Bandeja derecha
5	Conjunto motor (grade, hélice, coifa) / Conjunto motor (rejilla, hélice, cofia)
6	Resistência frontal serpentina / Resistencia frontal / serpentina
7	Resistência bandeja / Resistencia bandeja
8	Resistência posterior serpentina / Resistencia posterior serpentina

