



Unidade Condensadora USMB

USMB Condensing Unit / Unidad Condensadora USMB

As Unidades Condensadoras Elgin USMB foram desenvolvidas para aplicações para congelados e resfriados .

Utilizam compressores scroll, apresentando alto rendimento frigorífico, baixo consumo de energia e nível de ruído reduzido.

Estes modelos de unidades acompanham filtro secador, visor de líquido, pressostato de alta/baixa pressão, tanque de líquido, separador de líquido e separador de óleo.

Recomendamos o uso do relé de sequência de fase , relé de falta de fase, contator e relé de sobrecarga no quadro de comando.

Principais Aplicações:

- Câmaras de Conservação;
- Expositores e balcões;
- Ilhas de congelados;
- Máquinas de Sorvete;
- Túneis para processos de congelados e resfriados.

Las Unidades Condensadoras Elgin USMB fueron desarrolladas para aplicaciones en congelados y enfriados. Son armadas con compresores scroll presentando alto rendimiento frigorífico, bajo consumo de energía y nivel de ruido reducido.

Las unidades de la familia USMB acompañan filtro secador, visor de líquido, presostato de alta/baja presión, recibidor de líquido, separador de líquido y separador de aceite.

Recomendamos uso de relay secuencial de fase, relay de falta de fase, contactor y relay de sobrecarga en el cuadro eléctrico.

Principales aplicaciones:

- Cámaras de conservación;
- Expositores y balcones frigoríficos
- Islas de congelados
- Maquinas de helado
- Túneles para proceso de congelados y enfriados

ELGIN

UNIDADE CONDENSADORA USMB / CAPACIDADE FRIGORÍFICA

USMB Condensing Unit / Refrigerating Capacity

Unidad Condensadora USMB / Capacidad Frigorífica

R-404A / 60Hz

| Modelo Model Modelo | Ref. Com. Comm. Ref. Ref. Com. (HP) | Temp. Amb. Amb. Temp. Temp. Amb. (°C) | Capacidade Frigorífica (Kcal/h) / Temperatura de Evaporação (°C) | | | | | | | |
|---------------------------|--|--|--|--------|--------|--------|--------|--------|--------|--------|
| | | | Refrigerating Capacity (Kcal/h) / Evaporating Temperature (°C) | | | | | | | |
| | | | Capacidad Frigorífica (Kcal/h) / Temperatura de Evaporación (°C) | | | | | | | |
| | | | -30 | -25 | -23,3 | -20 | -15 | -10 | -5 | 0 |
| USMB4200 | 2 | 32 | 2.272 | 2.783 | 3.021 | 3.476 | 4.128 | 4.805 | 5.594 | 6.370 |
| | | 35 | 2.143 | 2.625 | 2.850 | 3.279 | 3.894 | 4.533 | 5.277 | 6.009 |
| | | 43 | 1.800 | 2.205 | 2.394 | 2.754 | 3.271 | 3.808 | 4.433 | 5.048 |
| USMB4300 | 3 | 32 | 2.756 | 3.370 | 3.704 | 4.250 | 5.151 | 6.046 | 6.884 | 7.663 |
| | | 35 | 2.600 | 3.179 | 3.494 | 4.009 | 4.859 | 5.704 | 6.494 | 7.229 |
| | | 43 | 2.184 | 2.670 | 2.935 | 3.368 | 4.082 | 4.791 | 5.455 | 6.072 |
| USMB4400 | 4 | 32 | 2.917 | 3.568 | 3.932 | 4.596 | 5.454 | 6.416 | 7.306 | 7.973 |
| | | 35 | 2.752 | 3.366 | 3.709 | 4.336 | 5.145 | 6.053 | 6.892 | 7.522 |
| | | 43 | 2.312 | 2.827 | 3.116 | 3.642 | 4.322 | 5.085 | 5.789 | 6.318 |
| USMB4500 | 5 | 32 | 4.327 | 5.343 | 5.766 | 6.535 | 7.594 | 8.817 | 10.230 | 11.138 |
| | | 35 | 4.082 | 5.041 | 5.440 | 6.165 | 7.164 | 8.318 | 9.651 | 10.508 |
| | | 43 | 3.429 | 4.234 | 4.570 | 5.179 | 6.018 | 6.987 | 8.107 | 8.827 |
| USMB4550 | 5 1/2 | 32 | 5.813 | 7.030 | 7.427 | 8.269 | 10.157 | 12.384 | 13.865 | 15.022 |
| | | 35 | 5.484 | 6.632 | 7.007 | 7.801 | 9.582 | 11.683 | 13.080 | 14.172 |
| | | 43 | 4.607 | 5.571 | 5.886 | 6.553 | 8.049 | 9.814 | 10.987 | 11.904 |
| USMB4700 | 7 | 32 | 7.186 | 8.452 | 9.075 | 9.700 | 11.756 | 14.430 | 17.359 | 20.754 |
| | | 35 | 6.754 | 7.954 | 8530 | 9.118 | 11.051 | 13.564 | 16.317 | 19.509 |
| | | 43 | 5.605 | 6.593 | 7080 | 7.566 | 9.170 | 11.255 | 13.540 | 16.188 |
| USMB4900 | 9 | 32 | 9.381 | 10.845 | 11.702 | 12.692 | 15.316 | 18.488 | 22.619 | 27.040 |
| | | 35 | 8.818 | 10.194 | 10.998 | 11.930 | 14.397 | 17.379 | 21.262 | 25.418 |
| | | 43 | 7.317 | 8.460 | 9128 | 9.900 | 11.947 | 14.420 | 17.643 | 21.091 |

Óleo: Poliol Ester - ISO 32.

Oil: Polyol Ester - ISO 32.

Aceite: Poliol Ester - ISO 32.

UNIDADE CONDENSADORA USMB / CARACTERÍSTICAS ELÉTRICAS

USMB Condensing Unit / Technical Electrical Data

Unidad Condensadora USMB / Características Eléctricas

R-404A / 60Hz

| Modelo Unidade Cond. Unit Model Unidad Modelo | Compressor Compresor Compressor | Ref. Com. Comm. Ref. Ref. Com. (HP) | Código Elétrico Electrical Code Codigo Eléctrico | Tensão Voltage Voltaje (V) | Fase Phase Fase | -25°C | | -5°C | |
|---|---------------------------------------|--|--|-------------------------------------|-----------------------|-------------------------------------|---|-------------------------------------|---|
| | | | | | | Consumo Imput Consumo (kW) | Corrente Current Corriente (A) | Consumo Imput Consumo (kW) | Corrente Current Corriente (A) |
| USMB4200 | SMB 200 E | 2 | E | 220 | 1 | 1,9 | 10,5 | 2,4 | 11,4 |
| | SMB 200 T | | T | 220 | 3 | | 8,5 | | 9,5 |
| | SMB 200 J | | J | 380 | 3 | | 5,1 | | 5,5 |
| USMB4300 | SMB 300 E | 3 | E | 220 | 1 | 2,4 | 12,4 | 3,1 | 14,5 |
| | SMB 300 T | | T | 220 | 3 | | 9,6 | | 11,5 |
| | SMB 300 J | | J | 380 | 3 | | 5,9 | | 6,9 |
| USMB4400 | SMB 400 E | 4 | E | 220 | 1 | 2,7 | 12,6 | 3,3 | 15,8 |
| | SMB 400 T | | T | 220 | 3 | | 10,0 | | 11,9 |
| | SMB 400 J | | J | 380 | 3 | | 5,7 | | 7,2 |
| USMB4500 | ----- | 5 | - | - | - | 3,8 | ----- | 4,9 | ----- |
| | SMB 500 T | | T | 220 | 3 | | 14,0 | | 17,4 |
| | SMB 500 J | | J | 380 | 3 | | 8,5 | | 11,2 |
| USMB4550 | ----- | 5 1/2 | - | - | - | 5,1 | ----- | 6,8 | ----- |
| | SMB 550 T | | T | 220 | 3 | | 17,4 | | 22,3 |
| | SMB 550 J | | J | 380 | 3 | | 10,2 | | 14,0 |
| USMB4700 | ----- | 7 | - | - | - | 6,5 | ----- | 9,2 | ----- |
| | SMB 700 T | | T | 220 | 3 | | 22,1 | | 31,9 |
| | SMB 700 J | | J | 380 | 3 | | 13,9 | | 18,6 |
| USMB4900 | ----- | 9 | - | - | - | 8,3 | ----- | 10,4 | ----- |
| | SMB 900 T | | T | 220 | 3 | | 27,4 | | 34,3 |
| | SMB 900 J | | J | 380 | 3 | | 15,8 | | 22,2 |

Óleo: Poliol Ester - ISO 32.

Oil: Polyol Ester - ISO 32.

Aceite: Poliol Ester - ISO 32.

ATENÇÃO

Componentes para circuito de comando, tais como: contactor, relés de falta de fase, de sequencia de fase e de sobrecarga deverão ser instalados no quadro de comando externo

ATTENTION

Control circuit components, such as contactors, relays phase fault, phase sequence and overhead should be installed in the external control cabinet.

ATENCIÓN

Componentes para circuiro de comando, tales como: contacto, relays de falta de fase, secuencial y de sobrecarga deberán ser instalados en el cuadro eléctrico externo.

UNIDADE CONDENSADORA USMB / CARACTERÍSTICAS TÉCNICAS

USMB Condensing Unit / Technical Data

Unidad Condensadora USMB / Características Técnicas

R-404A / 60Hz

| Modelo Unidade Cond. Unit Model Unidad Modelo | Compressor Compressor Compressor | Ref. Com. Comm. Ref. Ref. Com. (HP) | Compressor Compressor / Compresor | | | | Relé Volt. Volt. Relay Relay Volt. | Capacitor | | Ventilador/ Fan Motor / Motor Ventilador | | |
|---|--|--|--------------------------------------|----------------------|------------|------------|--|--------------------------------|----------------------------|---|-----------------------------|--------------------------|
| | | | Desloc. | Óleo | LRA | MCC | | Partida | Marcha | Qtd. | Hélice | Vazão |
| | | | Displaz. Dezplaz. (cc/rev) | Oil Aceite (l) | LRA (A) | MCC (A) | | Start Arranque (mfd/VAC) | Run Marcha (mfd/VAC) | Qty Cant | Propeller Helice (mm) | Flow Caudal (m³/h) |
| USMB4200 | SMB 200 E | 2 | 33,3 | 1,4 | 76 | 13,6 | RVA 3AL 6D | 161-193/330 | 60/450 | 1 | 350 | 3.517 |
| | SMB 200 T | | | | 99 | 11,4 | ----- | ----- | ----- | | | |
| | SMB 200 J | | | | 51 | 6,6 | ----- | ----- | ----- | | | |
| USMB4300 | SMB 300 E | 3 | 41,9 | 1,4 | 76 | 17,4 | RVA 3AL 6D | 161-193/330 | 60/450 | 1 | 450 | 5.405 |
| | SMB 300 T | | | | 99 | 13,8 | ----- | ----- | ----- | | | |
| | SMB 300 J | | | | 51 | 8,3 | ----- | ----- | ----- | | | |
| USMB4400 | SMB 400 E | 4 | 46,2 | 1,4 | 79 | 18,8 | RVA 3AL 6D | 161-193/330 | 60/450 | 1 | 450 | 5.405 |
| | SMB 400 T | | | | 99 | 14,2 | ----- | ----- | ----- | | | |
| | SMB 400 J | | | | 51 | 8,6 | ----- | ----- | ----- | | | |
| USMB4500 | ----- | 5 | 67,6 | 1,4 | - | - | ----- | ----- | ----- | 2 | 450 | 10.810 |
| | SMB 500 T | | | | 136 | 20,8 | ----- | ----- | ----- | | | |
| | SMB 500 J | | | | 69 | 13,4 | ----- | ----- | ----- | | | |
| USMB4550 | ----- | 5 1/2 | 97,6 | 1,4 | - | - | ----- | ----- | ----- | 2 | 450 | 10.810 |
| | SMB 550 T | | | | 167 | 26,7 | ----- | ----- | ----- | | | |
| | SMB 550 J | | | | 94 | 17,0 | ----- | ----- | ----- | | | |
| USMB4700 | ----- | 7 | 122,30 | 2,7 | - | - | ----- | ----- | ----- | 4 | 350 | 14.068 |
| | SMB 700 T | | | | 241 | 38,0 | ----- | ----- | ----- | | | |
| | SMB 700 J | | | | 135 | 22,3 | ----- | ----- | ----- | | | |
| USMB4900 | ----- | 9 | 166,30 | 2,7 | - | - | ----- | ----- | ----- | 4 | 350 | 14.068 |
| | SMB 900 T | | | | 290 | 41,1 | ----- | ----- | ----- | | | |
| | SMB 900 J | | | | 163 | 26,6 | ----- | ----- | ----- | | | |

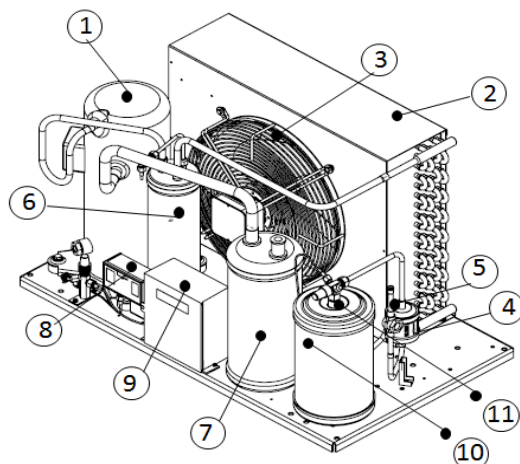
LRA = Corrente com rotor bloqueado do compressor / Locked rotor amps / Corriente a rotor bloqueado

MCC = Máxima corrente de operação / Maximum continuous current / Corriente a plena carga

Óleo: Poliol Ester - ISO 32.

Oil: Polyol Ester - ISO 32.

Aceite: Poliol Ester - ISO 32.



1- Compressor / Compressor / Compresor

2- Condensador / Condenser / Condensador

3- Motor Ventilador / Fan Motor / Motor Ventilador

4- Filtro Secador / Filter Drier / Filtro Secador

5- Visor de Líquido / Sight Glass / Viso de Líquido

6- Separador de Óleo / Oil Separator / Separador de Aceite

7- Separador de Líquido / Liquid Separator / Separador de Líquido

8- Pressostato Alta/Baixa / Double Pressure Control / Presostato Alta/baja

9- Caixa Elétrica para versão monofásica

Electrical Conexion Box for 1PH equipments / Caja de Conexión para equipos monofásicos

10- Tanque de Líquido / Liquid Receiver / Recibidor de Líquido

11- Válvula Rotalock / Rotalock Valve / Valvula Rotalock

UNIDADE CONDENSADORA USMB / DIMENSÕES / PESO / CONEXÕES

USMB Condensing Unit / Dimensions / Weight / Connections

Unidad Condensadora USMB / Dimensiones / Pesos / Conexiones

| Modelo Unidade Cond. Unit Model Unidad Modelo | Dimensões Dimensions / Dimensiones | | | Conexões Conexions / Conexiones | | | Tanque Liq. Liquid Receiver Recibidor de Líquido (l) | Peso Weight Peso (Kg) |
|---|---------------------------------------|-------|------|------------------------------------|--------|---------|---|--------------------------------|
| | A | B | C | Desc. | Sucção | Líquido | | |
| | (mm) | (mm) | (mm) | (pol.) | (pol.) | (pol.) | | |
| USMB4200 | 500 | 870 | 492 | 1/2" | 7/8 | 3/8 | 4,0 | 87 |
| USMB4300 | 500 | 870 | 544 | 1/2" | 7/8 | 3/8 | 4,0 | 92 |
| USMB4400 | 500 | 870 | 696 | 1/2" | 7/8 | 3/8 | 4,0 | 95 |
| USMB4500 | 530 | 1.310 | 544 | 1/2" | 7/8 | 1/2 | 6,0 | 102 |
| USMB4550 | 530 | 1.310 | 544 | 1/2" | 7/8 | 1/2 | 6,0 | 102 |
| USMB4700 | 660 | 1.098 | 925 | 7/8" | 1.1/8" | 5/8" | 13,0 | 162,0 |
| USMB4900 | 660 | 1.098 | 925 | 7/8" | 1.1/8" | 5/8" | 13,0 | 164,0 |

V = Conexão com válvula rotalock para rosca (linha de líquido)

Flare Connetion for rotalock valve (liquid line) / Conexión com valvula rotalock roscable (línea de líquido)

S = Conexão com tubo para solda (Sucção)

Connetion with tube for welding (suction) / Conexión com tubería para soldadura (succión)

