

## Compressores Reciprocantes Herméticos tipos MT / MTZ e NTZ

### Introdução

Os compressores recíprocos foram desenhados para aplicações de baixas, médias e altas temperaturas de evaporação, como instalações de refrigeração e ar condicionado comercial.

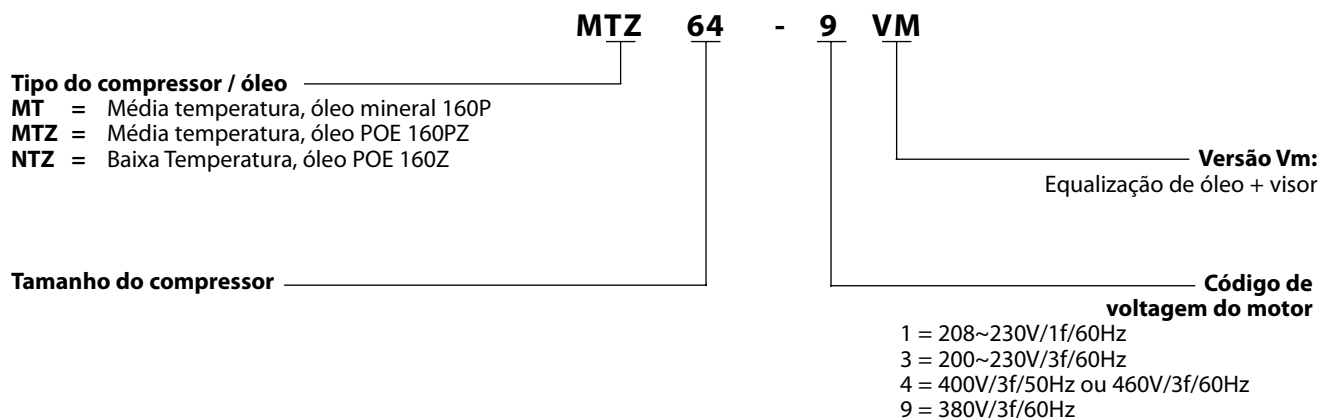
Todos os componentes têm alta qualidade e precisão que lhe asseguram uma longa vida útil. Os benefícios oferecidos pela proteção interna do motor, com protetor térmico (Klixon), design de alta eficiência e motor de grande torque, garantem a qualidade da instalação.



### Características

- Compressores MT, para uso com R22 e óleo mineral 160P, aplicações de médias e altas temperaturas de evaporação;
- Compressores MTZ, para uso com HFC's (R407C, R134a, R404A e R507A) e óleo poliolester 160PZ, aplicações de médias e altas temperaturas de evaporação;
- Compressores NTZ, para uso com R404A e óleo poliolester 160Z, aplicações de baixa temperatura;
- Motor 100% resfriado pelo gás da sucção;
- Jaqueta acústica disponível como opcional, para reduzir o nível de ruído;
- Vários modelos, com deslocamento volumétrico teórico desde 6,3 até 57m<sup>3</sup>/h.

### Nomenclatura



### Certificações



CE - European Directive

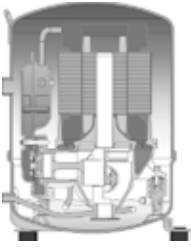
UL - Underwriters Laboratories

MT/MTZ/NTZ: Todos os modelos

MT/MTZ: Todos os modelos

NTZ: Modelos com motor 4

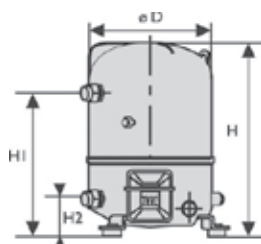
## Compressores Reciprocantes Herméticos Nomenclatura dos compressores

 <b>Modelos</b>		<b>Dimensões (mm)</b> D    H    H1    H2				<b>Motores Disponíveis</b>				<b>Especificações Técnicas</b> Volume Deslocado (m <sup>3</sup> /h)    Carga de Óleo (litros)    Peso (kg)			
						208-230/1/60	200-230/3/60	400/3/50 460/3/60	380/3/60				
						<b>Código do Motor</b> 1    3    4    9							
Alta e Média Temperaturas	MT / MTZ18	1 cilindro	225	333 358	263	68	•	•	•		6,3	0,95	21
	MT / MTZ22						•	•	•	•	8,0	0,95	21
	MT / MTZ28						•	•	•	•	10,1	0,95	23
	MT / MTZ32						•	•	•	•	11,3	0,95	24
	MT / MTZ36						•	•	•	•	12,7	0,95	25
	MT / MTZ40						•	•	•	•	14,3	0,95	26
	MT / MTZ44	2 cilindros	288	415	266	75	•	•	•	•	16,0	1,8	35
	MT / MTZ50						•	•	•	•	18,0	1,8	35
	MT / MTZ56						•	•	•	•	20,2	1,8	37
	MT / MTZ64						•	•	•	•	22,6	1,8	37
	MT / MTZ72						•	•	•	•	25,4	1,8	40
	MT / MTZ80						•	•	•	•	28,5	1,8	40
	MT / MTZ100	4 cilindros	352	519 540	233	125	•	•	•	•	36,0	3,9	60
	MT / MTZ125						•	•	•	•	45,2	3,9	64
MT / MTZ144	•						•	•	•	50,8	3,9	67	
MT / MTZ160	•						•	•	•	57,0	3,9	69	
Baixa Temperatura *	NTZ48	1 cil.	225	333 358	263	68	•	•	•	•	10,1	0,95	21
	NTZ68						•	•	•	•	14,3	0,95	23
	NTZ96	2 cil.	288	415	266	75	•	•	•	•	20,2	1,8	35
	NTZ108						•	•	•	•	22,6	1,8	35
	NTZ136						•	•	•	•	28,5	1,8	35
	NTZ215	4 cil.	352	519 540	233	125	•	•	•	•	45,2	3,9	62
	NTZ271						•	•	•	•	57,0	3,9	64

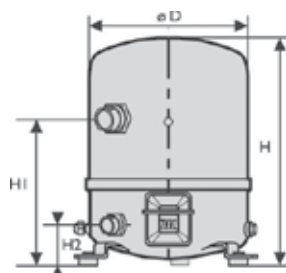
\* Nota: os modelos NTZ substituíram os LTZ de acordo com a referência abaixo:

NTZ 48 = LTZ 22      NTZ 108 = LTZ 44      NTZ 215 = LTZ 88  
 NTZ 68 = LTZ 28      NTZ 136 = LTZ 50      NTZ 271 = LTZ 100

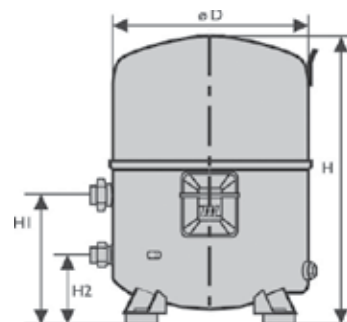
1 cilindro



2 cilindros



4 cilindros



## Compressores Reciprocantes Herméticos

### Dados de capacidade

R-22

MT

Modelos	T.E.	+15°C			+10°C			+5°C			0°C			-5°C			-10°C			-15°C			-20°C		
	T.C.	C.R.	P.C.	C.R.	P.C.	C.R.	P.C.	C.R.	P.C.	C.R.	P.C.	C.R.	P.C.	C.R.	P.C.	C.R.	P.C.	C.R.	P.C.	C.R.	P.C.	C.R.	P.C.		
MT18	35	7296	1,3	5894	1,4	4692	1,3	3672	1,3	2819	1,2	2113	1,1	1541	1,0	1082	0,9								
	45	6335	1,6	5078	1,6	4007	1,5	3106	1,4	2357	1,3	1744	1,2	1249	1,1	856	0,9								
	55	5301	1,9	4204	1,8	3280	1,7	2512	1,6	1884	1,4	1377	1,3												
MT22	35	9400	1,8	7802	1,8	6391	1,8	5153	1,7	4073	1,6	3139	1,4	2340	1,3	1658	1,1								
	45	8264	2,1	6806	2,1	5520	2,0	4394	1,9	3416	1,7	2572	1,5	1848	1,3	1230	1,1								
	55	7037	2,4	5732	2,4	4588	2,2	3592	2,0	2729	1,8	1989	1,6												
MT28	35	11865	2,1	10043	2,3	8407	2,3	6946	2,2	5648	2,2	4503	2,0	3498	1,9	2623	1,7								
	45	10654	2,7	8967	2,7	7454	2,6	6105	2,5	4907	2,4	3848	2,2	2919	2,0	2107	1,7								
	55	9318	3,3	7782	3,2	6408	3,0	5184	2,8	4101	2,6	3145	2,3												
MT32	35	13402	2,7	11224	2,8	9297	2,8	7604	2,7	6126	2,5	4846	2,4	3747	2,2	2808	1,9								
	45	11896	3,3	9897	3,2	8133	3,1	6586	3,0	5239	2,8	4074	2,5	3072	2,3	2217	2,0								
	55	10356	3,9	8557	3,7	6976	3,5	5596	3,3	4398	3,0	3367	2,7												
MT36	35	14732	3,2	12550	3,2	10580	3,1	8808	3,0	7223	2,8	5812	2,6	4565	2,4	3470	2,1								
	45	13230	3,8	11205	3,7	9379	3,5	7736	3,3	6266	3,1	4958	2,8	3800	2,6	2778	2,3								
	55	11593	4,4	9745	4,2	8080	4,0	6585	3,7	5249	3,4	4060	3,1												
MT40	35	15880	3,3	13532	3,4	11412	3,4	9505	3,3	7799	3,1	6281	2,9	4938	2,6	3756	2,3								
	45	14580	4,1	12330	4,1	10298	4,0	8471	3,8	6837	3,5	5383	3,2	4096	2,9	2961	2,5								
	55	13201	5,0	11060	4,8	9128	4,5	7395	4,2	5844	3,9	4465	3,5												
MT44	35	18952	3,3	15618	3,4	12731	3,4	10255	3,3	8154	3,1	6390	2,9	4928	2,6	3730	2,3								
	45	16799	4,1	13766	4,1	11154	4,0	8925	3,8	7041	3,6	5469	3,3	4171	2,9	3110	2,6								
	55	14488	5,0	11792	4,8	9486	4,6	7537	4,3	5904	3,9	4556	3,5												
MT50	35	21004	4,3	17285	4,2	14076	4,0	11337	3,8	9023	3,5	7093	3,2	5502	2,8	4209	2,5								
	45	18768	5,0	15330	4,8	12376	4,5	9865	4,2	7754	3,9	6001	3,5	4562	3,2	3397	2,8								
	55	16351	5,7	13225	5,4	10558	5,1	8306	4,7	6428	4,3	4883	3,8												
MT56	35	22746	4,2	19089	4,3	15839	4,3	12967	4,2	10446	4,0	8248	3,7	6345	3,3	4711	2,9								
	45	20247	5,3	16908	5,3	13945	5,1	11332	4,9	9042	4,5	7046	4,1	5319	3,7	3831	3,2								
	55	17557	6,5	14570	6,3	11929	5,9	9611	5,5	7586	5,0	5828	4,5												
MT64	35	26431	5,1	21999	5,2	18105	5,1	14709	4,8	11770	4,5	9249	4,2	7105	3,8	5298	3,3								
	45	23464	6,3	19424	6,1	15886	5,9	12810	5,6	10157	5,1	7885	4,7	5955	4,2	4329	3,6								
	55	20418	7,4	16814	7,1	13676	6,7	10964	6,2	8637	5,6	6658	5,0												
MT72	35	28327	6,3	23756	6,1	19700	5,8	16122	5,4	12988	5,1	10261	4,6	7907	4,2	5891	3,8								
	45	25039	7,2	20913	6,9	17261	6,5	14047	6,1	11236	5,6	8794	5,2	6684	4,7	4874	4,2								
	55	21716	8,4	18083	7,9	14884	7,4	12082	6,9	9644	6,3	7534	5,8												
MT80	35	32237	7,1	27044	6,9	22433	6,5	18364	6,1	14798	5,7	11696	5,2	9016	4,7	6718	4,2								
	45	28544	8,2	23845	7,8	19684	7,4	16021	6,9	12816	6,4	10030	5,8	7623	5,3	5555	4,7								
	55	24781	9,4	20632	8,9	16975	8,4	13772	7,8	10982	7,2	8566	6,5												
MT100	35	40729	7,0	33833	7,3	27804	7,3	22574	7,2	18077	6,9	14245	6,5	11013	6,0	8313	5,4								
	45	35608	8,5	29340	8,5	23881	8,3	19164	8,0	15123	7,5	11690	6,9	8802	6,3	6389	5,6								
	55	30527	10,2	24957	9,9	20136	9,4	16001	8,9	12483	8,2	9518	7,4												
MT125	35	52172	9,8	43467	9,8	35839	9,6	29206	9,2	23487	8,8	18599	8,2	14460	7,5	10991	6,8								
	45	45847	11,9	37991	11,6	31134	11,1	25195	10,5	20093	9,8	15744	9,1	12071	8,2	8992	7,4								
	55	39189	13,9	32276	13,3	26284	12,5	21131	11,7	16737	10,8	13022	9,8												
MT144	35	59695	11,0	49653	11,0	40879	10,8	33273	10,4	26738	9,8	21176	9,2	16489	8,5	12580	7,7								
	45	52221	13,3	43189	13,0	35330	12,4	28548	11,8	22746	11,0	17826	10,2	13690	9,3	10243	8,3								
	55	44365	15,6	36452	14,9	29620	14,1	23772	13,1	18811	12,1	14640	11,0												
MT160	35	65673	12,4	54628	12,3	44983	12,1	36629	11,6	29456	11,0	23357	10,3	18223	9,5	13945	8,7								
	45	59805	14,9	47803	14,5	39120	13,9	31630	13,2	25227	12,3	19801	11,4	15246	10,4	11453	9,3								
	55	49450	17,5	40641	16,7	33035	15,8	26525	14,7	21005	13,5	16367	12,3												

#### LEGENDA

T.E. = Temperatura de Evaporação (°C)  
 T.C. = Temperatura de Condensação (°C)  
 C.R. = Capacidade de Refrigeração (kcal/h)  
 P.C. = Potência Consumida (kW)

#### CONDIÇÕES CONSIDERADAS

(EN 12900 HBP 10K)  
 Superaquecimento = 10K  
 Sub-resfriamento = 0K

#### LIMITES

Superaquecimento máximo permitido = 30K   
 Superaquecimento máximo permitido = 11,1K

**OBSERVAÇÃO:** Para condições distintas das consideradas, a capacidade e consumo mudam. Neste caso, consulte nosso SAC (0800 701 0054).

## Compressores Reciprocantes Herméticos

### Dados de capacidade

**R-402B**
**MT**

Modelos	T.E.	+10°C		+5°C		0°C		-5°C		-10°C		-15°C		-20°C		-25°C		-30°C	
	T.C.	C.R.	P.C.	C.R.	P.C.	C.R.	P.C.	C.R.	P.C.	C.R.	P.C.	C.R.	P.C.	C.R.	P.C.	C.R.	P.C.	C.R.	P.C.
MT18	35	7140	1,5	5722	1,3	4406	1,2	3276	1,1	2352	0,8	1677	0,9	1290	0,8	861	0,7	438	0,1
	45	5052	1,8	4391	1,5	3539	1,4	2709	1,3	1981	1,1	1419	1,0	1083	0,9	645	0,8	447	0,1
	55	4428	2,1	3415	1,8	2755	1,6	2146	1,5	1573	1,2	1119	1,1	820	1,0	505	0,8		
MT22	35	8892	1,9	6991	1,7	5722	1,7	4762	1,5	3586	1,4	2734	1,2	1947	1,0	1233	0,8	792	0,2
	45	7464	2,3	5928	2,0	4824	1,9	3906	1,7	2977	1,4	2218	1,3	1519	1,1	913	0,9	681	0,2
	55	5844	2,5	4793	2,3	3864	2,1	3049	1,9	2316	1,6	1656	1,4	1044	1,2	619	0,9		
MT28	35	11664	2,5	9236	2,2	7714	2,2	6346	2,2	5149	1,9	4112	1,8	3093	1,6	2110	1,4	1059	0,1
	45	9972	3,1	7998	2,7	6692	2,6	5521	2,4	4447	2,2	3503	2,0	2603	1,8	1707	1,5	969	0,3
	55	8172	3,6	6687	3,1	5572	2,9	4582	2,7	3653	2,4	2807	2,1	2004	1,9	1253	1,6		
MT32	35	13008	3,1	10221	2,7	8415	2,7	6862	2,5	5500	2,4	4329	2,0	3261	1,9	2371	1,7	958	0,2
	45	11052	3,7	8808	3,2	7270	3,0	5934	2,8	4736	2,6	3720	2,3	2765	2,0	1953	1,8	878	0,2
	55	9168	4,2	7378	3,6	6063	3,4	4927	3,1	3906	2,8	3044	2,6	2234	2,1	1532	1,9		
MT36	35	14892	3,5	11785	3,0	9778	2,9	8116	2,7	6638	2,5	5335	2,3	4089	2,0	2915	1,8	1267	0,1
	45	12600	4,1	10154	3,6	8488	3,4	7053	3,2	5735	2,8	4551	2,6	3433	2,3	2368	2,0	1155	0,3
	55	10416	4,8	8488	4,1	7079	3,8	5861	3,6	4723	3,2	3648	2,9	2647	2,6	1769	2,1		
MT40	35	25996	3,8	12616	3,3	10603	3,3	8839	3,1	7229	2,9	5712	2,7	4318	2,5	3152	1,9	1267	0,4
	45	13968	4,8	11119	4,1	9355	3,9	7714	3,6	6228	3,2	4876	2,9	3606	2,5	2564	2,1	1139	0,4
	55	12024	5,4	9571	4,7	7967	4,4	6480	4,0	5118	3,6	3952	3,1	2822	2,6	1919	2,1		
MT44	35	17964	4,3	14319	3,7	12156	3,5	10108	3,3	8142	3,1	6475	2,8	4876	2,4	3364	2,0	1704	0,4
	45	15564	5,1	12409	4,4	10402	4,1	8632	3,8	6945	3,4	5392	3,0	3916	2,5	2683	2,1	1416	0,4
	55	12840	5,5	10423	4,9	8632	4,5	7146	4,1	5743	3,7	4365	3,2	3085	2,6	2053	2,2		
MT50	35	20304	4,6	16109	4,2	13653	4,0	11284	4,3	9019	3,7	7079	3,4	5325	3,0	3895	2,7	1566	0,0
	45	17736	5,3	14024	4,8	11692	4,5	9540	3,8	7512	4,0	5799	3,6	4272	3,1	3018	2,7	1384	0,2
	55	14796	6,1	11831	5,4	9675	5,0	7765	4,2	6011	4,2	4530	3,7	3292	3,2	2182	2,8		
MT56	35	22356	5,4	17693	4,9	14948	4,7	12533	4,8	10247	4,3	8101	3,8	6011	3,4	4339	3,0	1811	0,1
	45	19536	6,0	15474	5,5	12936	5,3	10645	4,8	8472	4,6	6553	4,1	4803	3,6	3297	3,0	1639	0,3
	55	16308	5,1	13127	5,7	10841	5,9	8761	5,2	6821	4,9	5113	4,4	3689	3,8	2332	3,1		
MT64	35	25680	6,4	20356	5,7	17151	5,4	14267	5,7	11584	4,9	9060	4,3	6545	3,8	5015	3,4	1613	0,4
	45	22248	7,4	17621	6,5	14633	6,1	11945	5,1	9468	5,1	7224	4,5	5219	3,9	3756	3,4	1544	0,4
	55	18720	8,4	14964	7,3	12311	6,8	9881	5,5	7672	5,4	5732	4,7	4135	4,0	2781	3,4		
MT72	35	28320	7,3	22239	6,5	18612	6,1	15567	5,7	12487	5,2	10036	4,8	7461	4,3	5536	3,7	2108	0,7
	45	24804	8,1	19556	7,2	16269	6,8	13328	6,3	10939	5,7	8230	5,2	6099	4,6	4411	4,0	1864	0,7
	55	20736	9,1	16666	8,1	13751	7,5	11057	6,9	8947	6,2	6630	5,6	4984	4,9	3390	4,2		
MT80	35	32352	8,2	25464	7,3	21228	6,9	17569	6,5	14329	6,1	11352	5,6	8663	4,9	6377	4,2	2566	0,8
	45	27984	9,2	22110	8,2	18276	7,6	14938	7,1	11986	6,5	9288	5,8	6837	5,0	4953	4,3	2151	0,8
	55	23064	10,4	18653	9,1	15356	8,4	12384	7,6	9793	6,8	7378	6,0	5232	5,4	3704	4,4		
MT100	35	38868	9,1	30856	8,2	25707	7,9	20846	7,5	16460	7,0	12796	6,5	9236	5,9	7120	5,4	2184	0,6
	45	32868	10,3	26316	9,3	21785	8,8	17750	8,2	14169	7,6	10939	6,8	7894	6,0	5779	5,5	2183	0,6
	55	28224	11,6	22291	10,3	18312	9,6	15041	8,9	12038	8,1	9288	7,1	6708	6,2	4809	5,6		
MT125	35	51468	11,5	40480	10,2	33529	9,9	27090	8,8	21955	8,6	16821	8,0	13199	7,1	9948	6,7	3536	0,3
	45	44100	13,2	34752	11,7	28410	11,2	22858	10,8	18049	9,5	13932	8,7	10928	7,8	8028	7,2	3173	0,6
	55	36756	15,0	29102	13,2	23436	12,4	18834	11,9	14855	10,4	11248	9,4	8875	8,4	6455	7,5		
MT144	35	58940	13,6	46298	12,0	38029	11,4	30843	10,7	24707	9,9	19479	9,2	15075	8,5	11413	7,7	4038	0,9
	45	49920	15,6	39512	13,7	32215	12,8	25933	11,9	20562	10,9	16021	10,0	12220	9,1	9060	8,2	3520	1,0
	55	40710	17,6	32710	15,4	26449	14,2	21117	13,0	16598	11,8	12814	10,7	9675	9,6	7084	8,5		
MT160	35	64692	15,6	51084	13,8	42533	13,2	34778	12,6	27660	11,5	21362	10,6	16808	9,4	12740	8,8	4317	0,6
	45	55392	17,7	43860	15,7	36083	14,8	29205	13,8	23083	12,5	17853	11,4	14110	10,1	10273	9,3	4078	0,8
	55	49104	19,8	37461	17,5	29989	16,3	24045	14,9	18872	13,4	14499	12,2	11573	10,9	8137	9,6		

**LEGENDA**
**T.E.** = Temperatura de Evaporação (°C)

**T.C.** = Temperatura de Condensação (°C)

**C.R.** = Capacidade de Refrigeração (kcal/h)

**P.C.** = Potência Consumida (kW)

**CONDIÇÕES CONSIDERADAS**

(em 12900 HBP 10K)

Superaquecimento = 10K

Sub-resfriamento = 0K

**LIMITES**

Superaquecimento máximo permitido = 30K

Superaquecimento máximo permitido = 11,1K

**OBSERVAÇÃO:** Para condições distintas das consideradas, a capacidade e consumo mudam. Neste caso, consulte nosso SAC (0800 701 0054).

**ATENÇÃO**

Para este tipo de fluido, utilize componentes para R-404A.



## Compressores Reciprocantes Herméticos

### Dados de capacidade

MTZ

R-134a

Modelos	T.E.	+20°C			+15 °C		+10°C		+5°C		0°C		-5°C		-10°C		-15°C	
	T.C.	C.R.	P.C.	C.R.	P.C.	C.R.	P.C.	C.R.	P.C.	C.R.	P.C.	C.R.	P.C.	C.R.	P.C.	C.R.	P.C.	
MTZ18	35	6246	0,9	5067	0,9	4062	0,9	3216	0,9	2512	0,9	1936	0,8	1474	0,8	1108	0,7	
	45	5533	1,2	4443	1,2	3519	1,1	2745	1,1	2104	1,0	1583	0,9	1166	0,8	837	0,7	
	55	4756	1,5	3768	1,4	2935	1,3	2242	1,2	1676	1,1	1219	0,9	858	0,8	577	0,7	
MTZ22	35	7961	1,2	6503	1,2	5245	1,2	4171	1,2	3265	1,1	2510	1,1	1890	1,0	1387	0,9	
	45	7065	1,5	5734	1,5	4591	1,4	3620	1,4	2804	1,3	2126	1,2	1572	1,0	1123	0,9	
	55	6056	1,8	4867	1,7	3854	1,6	3000	1,5	2289	1,3	1704	1,2	1229	1,0	848	0,9	
MTZ28	35	9573	1,6	7981	1,7	6574	1,7	5339	1,6	4263	1,5	3334	1,4	2537	1,3	1862	1,1	
	45	8562	2,0	7096	2,0	5804	1,9	4670	1,8	3685	1,7	2833	1,5	2104	1,3	1483	1,1	
	55	7439	2,4	6114	2,3	4951	2,2	3935	2,0	3054	1,8	2296	1,6	1647	1,3	1097	1,1	
MTZ32	35	10728	1,9	8833	2,0	7176	2,0	5737	1,9	4502	1,8	3448	1,6	2562	1,5	1824	1,3	
	45	9548	2,3	7847	2,3	6364	2,2	5082	2,1	3982	2,0	3049	1,8	2263	1,6	1608	1,4	
	55	8150	2,7	6665	2,6	5379	2,5	4275	2,3	3335	2,1	2542	1,9	1879	1,6	1328	1,4	
MTZ36	35	12225	2,4	10197	2,4	8414	2,4	6859	2,3	5513	2,1	4359	1,9	3379	1,7	2555	1,5	
	45	10875	2,8	9011	2,8	7376	2,6	5952	2,5	4724	2,3	3672	2,0	2778	1,8	2025	1,5	
	55	9427	3,2	7746	3,1	6278	2,9	5007	2,6	3915	2,4	2983	2,1	2193	1,8	1530	1,5	
MTZ40	35	13624	2,9	11487	2,9	9602	2,8	7949	2,6	6511	2,4	5269	2,2	4206	1,9	3304	1,7	
	45	12122	3,3	10115	3,2	8345	3,0	6796	2,8	5449	2,6	4287	2,3	3292	2,0	2447	1,7	
	55	10641	3,7	8778	3,5	7140	3,3	5710	3,0	4471	2,6	3404	2,3	2493	1,9	1719	1,6	
MTZ44	35	16446	2,7	13357	2,7	10711	2,6	8471	2,5	6597	2,4	5053	2,2	3801	2,0	2804	1,8	
	45	14503	3,3	11689	3,2	9291	3,0	7272	2,8	5593	2,6	4217	2,4	3107	2,1	2224	1,9	
	55	12406	3,8	9900	3,6	7783	3,3	6016	3,0	4563	2,7	3385	2,4	2447	2,1	1712	1,9	
MTZ50	35	18205	3,2	14939	3,1	12113	3,0	9690	2,9	7635	2,7	5912	2,5	4486	2,3	3323	2,1	
	45	16122	3,8	13145	3,6	10578	3,4	8386	3,2	6535	3,0	4988	2,7	3711	2,4	2670	2,1	
	55	13847	4,3	11192	4,1	8918	3,8	6991	3,5	5377	3,1	4040	2,8	2945	2,5	2057	2,1	
MTZ56	35	19358	3,5	16035	3,5	13129	3,4	10608	3,2	8440	3,0	6595	2,8	5041	2,5	3747	2,2	
	45	17206	4,1	14172	4,0	11528	3,8	9240	3,5	7279	3,3	5612	3,0	4208	2,6	3038	2,3	
	55	14835	4,7	12126	4,5	9776	4,2	7756	3,8	6034	3,4	4579	3,1	3360	2,7	2347	2,3	
MTZ64	35	22330	4,2	18652	4,2	15403	4,0	12552	3,8	10071	3,7	7929	3,3	6096	2,9	4544	2,6	
	45	19913	4,9	16551	4,7	13588	4,5	10994	4,2	8739	3,9	6793	3,5	5127	3,1	3711	2,7	
	55	17227	5,6	14220	5,3	11582	4,9	9281	4,5	7289	4,1	5577	3,6	4114	3,2	2872	2,7	
MTZ72	35	23987	5,0	20172	4,8	16777	4,6	13777	4,3	11142	3,9	8845	3,6	6859	3,2	5156	2,8	
	45	21546	5,7	18023	5,4	14892	5,0	12127	4,7	9700	4,2	7586	3,8	5754	3,4	4179	3,0	
	55	18792	6,4	15595	6,0	12764	5,5	10270	5,0	8087	4,5	6187	4,0	4545	3,5	3132	3,0	
MTZ80	35	27048	6,0	22780	5,7	18980	5,4	15616	5,0	12660	4,6	10081	4,2	7850	3,8	5934	3,3	
	45	24187	6,7	20271	6,3	16789	5,9	13711	5,4	11007	4,9	8647	4,4	6602	3,9	4841	3,5	
	55	21031	7,4	17509	6,9	14388	6,3	11637	5,8	9226	5,2	7127	4,6	5309	4,1	3744	3,5	
MTZ100	35	34498	5,4	28435	5,5	23146	5,5	18569	5,3	14648	5,0	11321	4,6	8531	4,2	6218	3,7	
	45	30284	6,4	24767	6,4	19968	6,2	15831	5,8	12297	5,4	9305	4,9	6799	4,4	4718	3,8	
	55	25714	7,5	20805	7,2	16562	6,8	12928	6,3	9843	5,7	7249	5,1	5088	4,4	3303	3,7	
MTZ125	35	42774	7,3	35250	7,1	28691	6,8	23023	6,5	18172	6,0	14064	5,5	10624	4,9	7780	4,3	
	45	37359	8,4	30570	8,0	24675	7,5	19601	7,0	15271	6,4	11616	5,7	8559	5,0	6029	4,3	
	55	31491	9,4	25524	8,8	20379	8,1	15983	7,4	12261	6,6	9140	5,8	6549	5,0	4416	4,2	
MTZ144	35	46808	7,7	39338	8,0	32727	8,0	26916	7,9	21846	7,5	17458	7,0	13693	6,5	10494	5,8	
	45	41801	9,4	34959	9,4	28917	9,1	23615	8,7	18994	8,2	14996	7,6	11563	6,8	8636	6,1	
	55	36212	11,0	30075	10,7	24676	10,2	19958	9,6	15859	8,8	12324	7,9	9295	7,0	6715	6,1	
MTZ160	35	51479	9,9	43359	9,7	36157	9,4	29813	9,0	24264	8,4	19448	7,8	15301	7,0	11766	6,3	
	45	46121	11,4	38644	11,0	32023	10,5	26199	9,8	21109	9,1	16691	8,3	12885	7,4	9629	6,5	
	55	40112	13,0	33355	12,3	27393	11,5	22166	10,6	17611	9,6	13669	8,6	10278	7,5	7377	6,5	

#### LEGENDA

T.E. = Temperatura de Evaporação (°C)  
T.C. = Temperatura de Condensação (°C)  
C.R. = Capacidade de Refrigeração (kcal/h)  
P.C. = Potência Consumida (kW)

#### CONDIÇÕES CONSIDERADAS

(EN12900 HBP 10K)  
Superaquecimento = 10K  
Sub-resfriamento = 0K

#### LIMITES

Superaquecimento máximo permitido = 30K   
Superaquecimento máximo permitido = 11,1K

**OBSERVAÇÃO:** Para condições distintas das consideradas, a capacidade e consumo mudam. Neste caso, consulte nosso SAC (0800 701 0054).

## Compressores Reciprocantes Herméticos

### Dados de capacidade

**R-404A/R-507**
**MTZ**

Modelos	T.E.	+10°C		+5°C		0°C		-5°C		-10°C		-15°C		-20°C		-25°C		-30°C	
	T.C.	C.R.	P.C.	C.R.	P.C.	C.R.	P.C.	C.R.	P.C.	C.R.	P.C.	C.R.	P.C.	C.R.	P.C.	C.R.	P.C.	C.R.	P.C.
MTZ18	35	6544	1,7	5348	1,7	4303	1,6	3397	1,6	2619	1,5	1957	1,4	1400	1,3	935	1,1	553	0,9
	45	5487	2,0	4439	1,9	3528	1,8	2742	1,8	2070	1,6	1501	1,5	1023	1,3	625	1,1	294	0,8
	55	4333	2,2	3448	2,1	2686	2,0	2036	1,9	1486	1,7	1025	1,5	641	1,2	324	0,9		
MTZ22	35	8405	2,0	6892	2,0	5578	1,9	4448	1,8	3478	1,7	2676	1,6	2002	1,4	1448	1,3	998	1,1
	45	7156	2,4	5826	2,3	4678	2,2	3694	2,0	2861	1,9	2162	1,7	1579	1,5	1100	1,3	706	1,1
	55	5685	2,7	4564	2,6	3606	2,4	2795	2,2	2117	2,0	1553	1,8	1089	1,5	710	1,3		
MTZ28	35	10213	2,7	8493	2,6	6984	2,5	5669	2,4	4533	2,2	3560	2,1	2733	1,9	2039	1,7	1458	1,4
	45	8697	3,1	7190	3,0	5873	2,8	4730	2,7	3745	2,5	2902	2,2	2185	2,0	1578	1,7	1067	1,4
	55	7002	3,6	5728	3,4	4624	3,1	3673	2,9	2859	2,6	2167	2,3	1580	2,0	1084	1,7		
MTZ32	35	11906	3,0	9788	2,9	7948	2,8	6366	2,7	5019	2,5	3885	2,3	2942	2,0	2169	1,8	1543	1,5
	45	9839	3,5	8056	3,4	6521	3,2	5203	3,0	4085	2,7	3144	2,4	2358	2,2	1705	1,8	1163	1,5
	55	7757	4,0	6311	3,8	5073	3,5	4017	3,2	3126	2,9	2373	2,6	1740	2,2	1204	1,8		
MTZ36	35	13897	3,7	11446	3,5	9310	3,3	7464	3,1	5884	2,8	4545	2,6	3422	2,3	2493	2,0	1732	1,7
	45	11554	4,2	9447	4,0	7621	3,7	6051	3,4	4715	3,0	3587	2,7	2641	2,4	1856	2,0	1207	1,7
	55	9179	4,7	7422	4,4	5913	4,0	4628	3,6	3543	3,2	2632	2,8	1872	2,4	1239	2,0		
MTZ40	35	15663	4,3	12930	4,1	10542	3,8	8474	3,5	6698	3,2	5190	2,9	3920	2,6	2865	2,3	1997	1,9
	45	13027	4,8	10678	4,5	8640	4,1	6885	3,8	5386	3,4	4117	3,1	3053	2,7	2166	2,3	1431	1,9
	55	10348	5,4	8397	4,9	6717	4,5	5285	4,1	4073	3,6	3057	3,2	2207	2,8	1500	2,3		
MTZ44	35	17793	4,6	14599	4,4	11834	4,2	9465	4,0	7455	3,7	5771	3,4	4378	3,0	3242	2,6	2329	2,3
	45	14574	5,2	11825	4,9	9457	4,6	7438	4,2	5732	3,9	4306	3,5	3127	3,1	2161	2,6	1373	2,3
	55	11132	5,7	8894	5,3	6988	4,9	5381	4,4	4042	3,9	2935	3,4	2028	2,9	1290	2,5		
MTZ50	35	19995	5,3	16515	5,1	13485	4,9	10872	4,6	8640	4,2	6753	3,9	5178	3,5	3880	3,1	2824	2,6
	45	16450	6,0	13451	5,7	10852	5,3	8618	4,9	6717	4,5	5111	4,0	3769	3,5	2655	3,1	1737	2,6
	55	12639	6,6	10194	6,2	8096	5,6	6312	5,1	4807	4,5	3549	4,0	2504	3,4	1640	2,9		
MTZ56	35	21686	6,1	18041	5,8	14836	5,5	12040	5,2	9622	4,8	7549	4,3	5791	3,8	4316	3,4	3095	2,9
	45	17922	6,8	14778	6,5	12022	6,0	9624	5,5	7550	5,0	5773	4,5	4259	3,9	2980	3,4	1905	2,9
	55	13846	7,6	11278	7,0	9045	6,4	7116	5,8	5460	5,1	4048	4,5	2849	3,8	1836	3,2		
MTZ64	35	24025	7,0	20059	6,7	16564	6,3	13508	5,9	10859	5,4	8581	4,9	6643	4,3	5012	3,8	3655	3,2
	45	19967	7,7	16531	7,3	13513	6,8	10878	6,2	8594	5,6	6631	5,0	4953	4,4	3531	3,8	2330	3,2
	55	15526	8,5	12702	7,8	10238	7,2	8102	6,5	6262	5,7	4687	5,0	3345	4,3	2205	3,6		
MTZ72	35	26537	8,0	22188	7,6	18362	7,1	15023	6,6	12133	6,0	9654	5,4	7549	4,9	5781	4,3	4314	3,8
	45	22121	8,9	18342	8,3	15028	7,7	12140	7,0	9644	6,4	7501	5,7	5676	5,1	4130	4,5	2831	3,9
	55	17289	9,7	14168	8,9	11450	8,1	9098	7,3	7077	6,5	5352	5,8	3887	5,1	2646	4,4		
MTZ80	35	29463	9,5	24706	8,9	20509	8,3	16832	7,7	13637	7,0	10886	6,3	8539	5,7	6560	5,0	4908	4,3
	45	24589	10,4	20470	9,7	16844	8,9	13674	8,2	10919	7,4	8544	6,6	6510	5,8	4780	5,1	3317	4,4
	55	19203	11,3	15819	10,4	12860	9,4	10288	8,5	8066	7,6	6158	6,7	4527	5,8	3138	5,0		
MTZ100	35	36441	8,7	30173	8,5	24688	8,2	19925	7,9	15824	7,5	12326	7,0	9370	6,4	6898	5,7	4847	4,9
	45	30101	10,1	24706	9,7	20013	9,2	15963	8,7	12495	8,1	9551	7,4	7069	6,5	4990	5,6	3256	4,6
	55	23620	11,4	19132	10,8	15266	10,1	11963	9,3	9163	8,4	6806	7,5	4832	6,4	3182	5,3		
MTZ125	35	44274	11,1	36942	10,9	30516	10,6	24924	10,1	20097	9,5	15963	8,9	12453	8,2	9498	7,3	7026	6,5
	45	37147	13,3	30745	12,7	25165	12,1	20336	11,3	16189	10,4	12652	9,5	9656	8,5	7131	7,5	5008	6,4
	55	29600	15,2	24190	14,3	19520	13,3	15516	12,2	12111	11,0	9232	9,8	6813	8,6	4781	7,3		
MTZ144	35	51871	14,3	43276	13,4	35756	12,6	29227	11,8	23606	11,0	18805	10,2	14744	9,4	11337	8,5	8501	7,5
	45	43588	15,9	36080	14,9	29551	13,9	23915	12,9	19089	11,9	14988	10,9	11528	9,8	8624	8,7	6196	7,4
	55	34770	17,6	28427	16,4	22963	15,2	18296	14,0	14340	12,7	11012	11,3	8228	9,9	5905	8,4		
MTZ160	35	56299	16,1	47005	15,3	38876	14,5	31818	13,6	25739	12,6	20550	11,6	16157	10,5	12470	9,5	9398	8,4
	45	47128	18,4	39040	17,3	32008	16,1	25941	14,8	20747	13,5	16334	12,2	12612	10,9	9490	9,6	6878	8,4
	55	37700	20,4	30866	18,9	24979	17,3	19951	15,8	15688	14,2	12101	12,6	9097	11,1	6588	9,6		

**LEGENDA**
**T.E.** = Temperatura de Evaporação (°C)

**T.C.** = Temperatura de Condensação (°C)

**C.R.** = Capacidade de Refrigeração (kcal/h)

**P.C.** = Potência Consumida (kW)

**CONDIÇÕES CONSIDERADAS**

(EN12900 HBP 10K)

Superaquecimento = 10K

Sub-resfriamento = 0K

**LIMITES**

Superaquecimento máximo permitido = 30K 

Superaquecimento máximo permitido = 11,1K 
**OBSERVAÇÃO:** Para condições distintas das consideradas, a capacidade e consumo mudam. Neste caso, consulte nosso SAC (0800 701 0054).



## Compressores Reciprocantes Herméticos

### Dados de capacidade

MTZ

R-407C

Modelos	T.E.	+15°C		+10°C		+5°C		0°C		-5°C		-10°C		-15°C	
	T.C.	C.R.	P.C.	C.R.	P.C.	C.R.	P.C.	C.R.	P.C.	C.R.	P.C.	C.R.	P.C.	C.R.	P.C.
MTZ18	35	7489	1,2	6044	1,2	4809	1,2	3768	1,2	2902	1,1	2193	1,0	1625	1,0
	45	6253	1,5	5004	1,5	3943	1,4	3055	1,3	2321	1,3	1723	1,2	1245	1,0
	55	4979	1,8	3951	1,7	3091	1,6	2382	1,5	1805	1,4				
MTZ22	35	9207	1,6	7497	1,6	6019	1,6	4754	1,5	3685	1,4	2794	1,3	2060	1,2
	45	7784	2,0	6290	1,9	5005	1,9	3909	1,7	2986	1,6	2217	1,4	1584	1,3
	55	6293	2,4	5043	2,3	3980	2,1	3083	1,9	2334	1,7				
MTZ28	35	11431	2,1	9378	2,1	7584	2,1	6031	2,0	4699	1,9	3569	1,7	2623	1,5
	45	9768	2,6	7957	2,6	6380	2,4	5017	2,3	3849	2,1	2858	1,8	2026	1,6
	55	7994	3,2	6459	3,0	5130	2,7	3991	2,5	3021	2,2				
MTZ32	35	12746	2,4	10490	2,4	8510	2,4	6786	2,3	5299	2,1	4029	1,9	2957	1,7
	45	10940	3,0	8941	2,9	7191	2,8	5669	2,6	4358	2,3	3237	2,1	2285	1,8
	55	8999	3,6	7295	3,4	5811	3,1	4527	2,8	3426	2,5				
MTZ36	35	14195	2,8	11767	2,8	9626	2,8	7755	2,7	6131	2,5	4737	2,3	3552	2,0
	45	12285	3,5	10129	3,4	8231	3,2	6572	3,0	5135	2,7	3896	2,4	2839	2,1
	55	10200	4,2	8354	3,9	6736	3,6	5329	3,3	4113	3,0				
MTZ40	35	15752	3,2	13139	3,3	10828	3,2	8796	3,1	7027	2,9	5498	2,6	4192	2,4
	45	13735	4,0	11408	3,9	9352	3,7	7547	3,5	5972	3,2	4608	2,9	3438	2,5
	55	11493	4,8	9493	4,5	7732	4,2	6192	3,9	4852	3,5				
MTZ44	35	18891	3,2	15406	3,2	12387	3,2	9797	3,1	7601	2,9	5759	2,7	4236	2,4
	45	16548	4,0	13415	3,9	10709	3,8	8396	3,5	6437	3,2	4796	2,9	3436	2,6
	55	13829	4,8	11097	4,6	8754	4,2	6766	3,9	5093	3,4				
MTZ50	35	20867	3,7	17097	3,8	13821	3,7	11001	3,5	8599	3,3	6575	3,0	4890	2,7
	45	18296	4,6	14905	4,5	11966	4,3	9442	4,0	7296	3,7	5487	3,3	3980	2,9
	55	15344	5,5	12384	5,2	9835	4,8	7660	4,4	5822	3,9				
MTZ56	35	23281	4,4	19156	4,4	15560	4,3	12455	4,1	9798	3,8	7550	3,4	5671	3,1
	45	20431	5,4	16718	5,2	13489	4,9	10707	4,6	8330	4,2	6319	3,7	4632	3,3
	55	17181	6,3	13938	5,9	11136	5,5	8734	5,0	6694	4,4				
MTZ64	35	25651	5,1	21176	5,0	17267	4,9	13881	4,6	10976	4,3	8509	3,9	6439	3,4
	45	22519	6,1	18491	5,9	14980	5,5	11944	5,1	9342	4,7	7131	4,2	5270	3,7
	55	18980	7,1	15461	6,8	12410	6,2	9787	5,6	7549	5,0				
MTZ72	35	28569	5,9	23664	5,8	19368	5,6	15636	5,2	12425	4,8	9688	4,4	7382	3,9
	45	25099	7,0	20682	6,7	16821	6,3	13472	5,8	10592	5,3	8136	4,7	6059	4,1
	55	21199	8,1	17338	7,6	13981	7,0	11084	6,3	8602	5,6				
MTZ80	35	32072	6,9	26651	6,7	21891	6,4	17746	6,0	14166	5,5	11106	5,0	8518	4,4
	45	28188	8,1	23304	7,7	19024	7,2	15301	6,7	12087	6,0	9336	5,4	7001	4,7
	55	23861	9,3	19591	8,7	15867	8,0	12642	7,2	9867	6,4				
MTZ100	35	39799	7,4	33420	7,5	27687	7,5	22568	7,2	18027	6,8	14034	6,3	10543	5,7
	45	34622	9,1	28897	9,0	23750	8,6	19147	8,1	15056	7,5	11439	6,8	8266	6,0
	55	28938	10,9	23959	10,3	19490	9,6	15496	8,8	11945	7,9				
MTZ125	35	51668	9,8	43089	9,8	35540	9,6	28947	9,2	23240	8,6	18346	7,9	14191	7,1
	45	45090	11,9	37368	11,5	30585	11,0	24667	10,3	19544	9,5	15142	8,6	11393	7,6
	55	37836	14,0	31095	13,2	25198	12,3	20074	11,2	15653	10,1				
MTZ144	35	57096	11,6	47727	11,5	39469	11,1	32246	10,6	25980	9,9	20595	9,1	16013	8,2
	45	50069	13,8	41620	13,3	34185	12,6	27685	11,8	22046	10,9	17191	9,8	13044	8,7
	55	42255	16,1	34859	15,1	28375	14,1	22728	12,9	17845	11,6				
MTZ160	35	63565	13,7	53253	13,5	44151	13,0	36175	12,3	29243	11,5	23271	10,5	18179	9,5
	45	56013	16,1	46698	15,5	38484	14,6	31291	13,6	25037	12,5	19640	11,3	15018	10,1
	55	47523	18,6	39345	17,5	32159	16,2	25892	14,8	20455	13,4				

#### LEGENDA

T.E. = Temperatura de Evaporação (°C)

T.C. = Temperatura de Condensação (°C)

C.R. = Capacidade de Refrigeração (kcal/h)

P.C. = Potência Consumida (kW)

#### CONDIÇÕES CONSIDERADAS

(EN12900 HBP 10K)

Superaquecimento = 10K

Sub-resfriamento = 0K

#### LIMITES

Superaquecimento máximo permitido = 30K

Superaquecimento máximo permitido = 11,1K

**OBSERVAÇÃO:** Para condições distintas das consideradas, a capacidade e consumo mudam. Neste caso, consulte nosso SAC (0800 701 0054).

## Compressores Reciprocantes Herméticos

### Dados de capacidade

**R-404A/R-507**
**NTZ**

Modelos	T.E.	-10°C			-15°C			-20°C			-25°C			-30°C			-35°C			-40°C			-45°C		
	T.C.	C.R.	P.C.	C.R.	P.C.	C.R.	P.C.	C.R.	P.C.	C.R.	P.C.	C.R.	P.C.	C.R.	P.C.	C.R.	P.C.	C.R.	P.C.	C.R.	P.C.	C.R.	P.C.		
NTZ 48	35	4549	2,06	3664	1,95	2898	1,78	2227	1,57	1660	1,33	1178	1,08	679	0,81	387	0,54								
	45	3707	2,33	2958	2,13	2313	1,89	1754	1,62	1273	1,33	731	1,02	430	0,71	198	0,40								
	55	2847	2,51	2245	2,23	1720	1,92	1058	1,59	714	1,24	439	0,88												
NTZ 68	35	6682	3,30	5315	2,90	4171	2,54	3234	2,23	2460	1,94	1840	1,67	1178	1,42	826	1,18								
	45	5341	3,49	4214	3,07	3277	2,68	2511	2,34	1892	2,02	1178	1,73	826	1,45	800	1,18								
	55	4171	3,66	3259	3,21	2511	2,80	1574	2,42	1135	2,08	800	1,76												
NTZ 96	35	9357	4,08	7551	3,80	5968	3,45	4601	3,04	3431	2,60	2442	2,13	1402	1,66	791	1,19								
	45	7783	4,75	6183	4,24	4782	3,70	3578	3,12	2546	2,54	1402	1,96	765	1,40										
	55	6140	5,19	4756	4,48	3560	3,75	2090	3,02	1316	2,31	697	1,64												
NTZ 108	35	10948	4,94	8720	4,46	6803	3,97	5177	3,48	3818	2,99	2692	2,53	1548	2,10	903	1,73								
	45	8996	5,53	7129	4,88	5538	4,24	4180	3,62	3036	3,04	1754	2,51	1066	2,04										
	55	6932	5,87	5435	5,09	4171	4,32	2554	3,61	1746	2,97	1092	2,40												
NTZ 136	35	13261	6,79	10750	6,06	8548	5,36	6648	4,67	5022	4,00	3646	3,36	2176	2,77	1324	2,21								
	45	11111	7,31	8927	6,44	7026	5,60	5384	4,80	3973	4,03	2339	3,31	1453	2,65										
	55	8875	7,72	7043	6,70	5452	5,73	3380	4,81	2331	3,95	1488	3,15												
NTZ 215	35	21190	9,38	17045	8,55	13485	7,68	10458	6,78	7921	5,87	5814	4,96	3560	4,08	2313	3,23								
	45	17940	10,80	14216	9,57	11042	8,34	8359	7,14	6123	5,98	3595	4,86	2279	3,81	1256	2,84								
	55	14233	11,76	11017	10,16	8299	8,62	4997	7,14	3354	5,75	2073	4,45												
NTZ 271	35	31184	14,27	24992	12,72	19634	11,17	15041	9,63	11163	8,14	7955	6,73	4653	5,40	2829	4,20								
	45	24751	15,30	19694	13,41	15342	11,56	11644	9,78	8540	8,11	5022	6,55	3208	5,15	1815	3,92								
	55	18662	15,87	14732	13,69	11378	11,61	7078	9,65	4971	7,88	3311	6,22												

**LEGENDA**
**T.E.** = Temperatura de Evaporação (°C)

**T.C.** = Temperatura de Condensação (°C)

**C.R.** = Capacidade de Refrigeração (kcal/h)

**P.C.** = Potência Consumida (kW)

**LIMITES E CONDIÇÕES CONSIDERADAS**

Temperatura máxima do gás de sucção = 20 °C

Superaquecimento máximo permitido = 10K



Sub-resfriamento = 0K, EN12900



Sub-resfriamento = 0K, EN12900

**OBSERVAÇÃO:** Para condições distintas das consideradas, a capacidade e consumo mudam. Neste caso, consulte nosso SAC (0800 701 0054).





## Compressores Reciprocantes Herméticos

### Dados elétricos

Modelos	LRA - Corrente de Rotor Bloqueado (A)				MCC - Máxima Corrente de Serviço (A)			
	Código do Motor				Código do Motor			
	1	3	4	9	1	3	4	9
<b>MT / MTZ18</b>	51	38	20		13	9	5	
<b>MT / MTZ22</b>	49	38	16	22,5	17	11	6	6
<b>MT / MTZ28</b>	81	57	23	32	25	16	7,5	8,5
<b>MT / MTZ32</b>	84	60	25	35	27	18	8	9
<b>MT / MTZ36</b>	84	74	30	35	30	17	9	9,5
<b>MT / MTZ40</b>	99	98	38		34	22	10	
<b>MT / MTZ44</b>	97	115	42	78	31	22	9,5	13
<b>MT / MTZ50</b>	114	115	42	78	36	25	12	13,5
<b>MT / MTZ56</b>	136	130	60	72	43	26	12	15
<b>MT / MTZ64</b>	143	137	67	72	46	29	15	17,5
<b>MT / MTZ72</b>		135	80	100		30	15,5	18,5
<b>MT / MTZ80</b>		140	80	102		36	18	22,5
<b>MT / MTZ100</b>		157	90	110		43	22	26
<b>MT / MTZ125</b>		210	105	150		54	27	30
<b>MT / MTZ144</b>		259	115	165		64	30	40
<b>MT / MTZ160</b>		259	140	165		70	36	46
<b>NTZ48</b>	43,7	32	16	22	13,2	10,1	4,8	5
<b>NTZ68</b>		48,5	25	29	21	14,8	8,4	8,5
<b>NTZ96</b>	97	72	32		31	20,4	10,1	
<b>NTZ108</b>	97	72	45	57	33	21,4	12	11
<b>NTZ136</b>	140	97,2	51	64	41	29	14,3	15
<b>NTZ215</b>		147,7	74	110		42,3	22,3	23
<b>NTZ271</b>		198	96	150		56,5	27	30

## Compressores Reciprocantes Herméticos

### Conexões

Modelos	Diâmetro das conexões Rotolock		Diâmetro da Tubulação		Válvula Rotolock	
	Sucção	Descarga	Sucção	Descarga	Sucção	Descarga
<b>MT / MTZ18</b>	1"	1"	1/2"	3/8"	V06	V01
<b>MT / MTZ22 - motores 3/4/9</b>						
<b>MT / MTZ28 - motores 3/4/9</b>						
<b>MT / MTZ22 - motor 1</b>	1 1/4"	1"	5/8"	3/8"	V09	V01
<b>MT / MTZ28 - motor 1</b>	1 1/4"	1"	5/8"	1/2"	V09	V06
<b>MT / MTZ32</b>						
<b>MT / MTZ36</b>						
<b>MT / MTZ40</b>						
<b>MT / MTZ44</b>	1 3/4"	1 1/4"	7/8"	3/4"	V07	V04
<b>MT / MTZ50</b>						
<b>MT / MTZ56</b>						
<b>MT / MTZ64</b>						
<b>MT / MTZ72</b>						
<b>MT / MTZ80</b>	1 3/4"	1 1/4"	1 1/8"	3/4"	V02	V04
<b>MT / MTZ100</b>						
<b>MT / MTZ125</b>						
<b>MT / MTZ144</b>						
<b>MT / MTZ160</b>						
<b>NTZ48</b>	1 1/4"	1"	5/8"	1/2"	V09	V06
<b>NTZ68</b>						
<b>NTZ96</b>	1 3/4"	1 1/4"	7/8"	3/4"	V07	V04
<b>NTZ108</b>						
<b>NTZ136</b>	1 3/4"	1 1/4"	1 1/8"	3/4"	V02	V04
<b>NTZ215</b>						
<b>NTZ271</b>						



## Compressores Reciprocantes Herméticos

### Tabela de códigos

Modelos		Códigos do Compressor			
		1	3	4	9
		208-230/1/60	200-230/3/60	460/3/60 400/3/50	380/3/60
MT	<b>MT018</b>	MT018 -1VM	MT018 -3VM	MT018 -4VM	
	<b>MT022</b>	MT022-1VM	MT022-3VM	MT022-4VM	MT022-9VM
	<b>MT028</b>	MT028-1VM	MT028-3VM	MT028-4VM	MT028-9VM
	<b>MT032</b>	MT032-1VM	MT032-3VM	MT032-4VM	MT032-9VM
	<b>MT036</b>	MT036-1VM	MT036-3VM	MT036-4VM	MT036-9VM
	<b>MT040</b>	MT040-1VM	MT040-3VM	MT040-4VM	
	<b>MT044</b>	MT044-1VM	MT044-3VM	MT044-4VM	MT044-9VM
	<b>MT050</b>	MT050-1VM	MT050-3VM	MT050-4VM	MT050-9VM
	<b>MT056</b>	MT056-1VM	MT056-3VM	MT056-4VM	MT056-9VM
	<b>MT064</b>	MT064-1VM	MT064-3VM	MT064-4VM	MT064-9VM
	<b>MT072</b>		MT072-3VM	MT072-4VM	MT072-9VM
	<b>MT080</b>		MT080-3VM	MT080-4VM	MT080-9VM
	<b>MT0100</b>		MT100-3VM	MT100-4VM	MT100-9VM
	<b>MT0125</b>		MT125-3VM	MT125-4VM	MT125-9VM
	<b>MT0144</b>		MT144-3VM	MT144-4VM	MT144-9VM
<b>MT0160</b>		MT160-3VM	MT160-4VM	MT160-9VM	
MTZ	<b>MTZ018</b>	MTZ018 -1VM	MTZ018 -3VM	MTZ018 -4VM	
	<b>MTZ022</b>	MTZ022-1VM	MTZ022-3VM	MTZ022-4VM	MTZ022-9VM
	<b>MTZ028</b>	MTZ028-1VM	MTZ028-3VM	MTZ028-4VM	MTZ028-9VM
	<b>MTZ032</b>	MTZ032-1VM	MTZ032-3VM	MTZ032-4VM	MTZ032-9VM
	<b>MTZ036</b>	MTZ036-1VM	MTZ036-3VM	MTZ036-4VM	MTZ036-9VM
	<b>MTZ040</b>	MTZ040-1VM	MTZ040-3VM	MTZ040-4VM	
	<b>MTZ044</b>	MTZ044-1VM	MTZ044-3VM	MTZ044-4VM	MTZ044-9VM
	<b>MTZ050</b>	MTZ050-1VM	MTZ050-3VM	MTZ050-4VM	MTZ050-9VM
	<b>MTZ055</b>	MTZ056-1VM	MTZ055-3VM	MTZ055-4VM	MTZ055-9VM
	<b>MTZ064</b>	MTZ064-1VM	MTZ064-3VM	MTZ064-4VM	MTZ064-9VM
	<b>MTZ072</b>		MTZ072-3VM	MTZ072-4VM	MTZ072-9VM
	<b>MTZ080</b>		MTZ080-3VM	MTZ080-4VM	MTZ080-9VM
	<b>MTZ0100</b>		MTZ100-3VM	MTZ100-4VM	MTZ100-9VM
	<b>MTZ125</b>		MTZ125-3VM	MTZ125-4VM	MTZ125-9VM
	<b>MTZ144</b>		MTZ144-3VM	MTZ144-4VM	MTZ144-9VM
<b>MTZ160</b>		MTZ160-3VM	MTZ160-4VM	MTZ160-9VM	
NTZ	<b>NTZ48</b>	120F0077	120F0033	120F0008	120F0174
	<b>NTZ68</b>	120F0078	120F0034	120F0009	120F0175
	<b>NTZ96</b>	120F0079	120F0035	120F0010	
	<b>NTZ108</b>	120F0080	120F0036	120F0011	120F0176
	<b>NTZ136</b>	120F0081	120F0037	120F0012	120F0177
	<b>NTZ215</b>		120F0038	120F0013	120F0178
	<b>NTZ271</b>		120F0039	120F0014	120F0179