

# Condensador

## Condenser / Condensador

Os condensadores fabricados pela Elgin funcionam por resfriamento de ar forçado e são montados com tubos de cobre ou alumínio, e aletas de alta qualidade e robustez, garantindo alta eficiência em rejeição de calor.

### Principais Aplicações:

- Equipamentos frigoríficos para congelados e resfriados
- Unidades de refrigeração

The condensers manufactured by Elgin are run by forced air cooling and assembled with copper or aluminum tubes and high quality strong aluminum fins, ensuring high efficiency in heat rejection.

### Main Applications:

- Refrigeration equipment for cold and frozen products
- Condensing units

Los condensadores fabricados por Elgin funcionan por enfriamiento de aire forzado y son montados con tubos de cobre o aluminio y aletas de aluminio de alta calidad y robustez, asegurando alta eficiencia en la disipación de calor.

### Principales Aplicaciones:

- Equipos frigoríficos para congelados y fríos
- Unidades de refrigeración



# CARACTERÍSTICAS TÉCNICAS

## TECHNICAL FEATURES

### CARACTERÍSTICAS TÉCNICAS

Modelo Model Modelo	Ref. Com. Comm. Ref. Ref. Com. [HP]	Vazão de ar recomendada Recommended air flow Flujo de aire recomendado [m³/h]	Dimensões Dimensions Dimensiones				nº de tubos nº of tubes nº de tubos	nº de filas nº of rows nº de filas	nº de aletas por polegadas nº of fins per inch nº de aletas por pulgadas	Conexões Connections Conexiones	
			A [mm]	B [mm]	C [mm]	D [mm]				Entrada Inlet Entrada	Saída Outlet Salida
										Ø	Ø
CDA 2580	1/6	570	263	220	81	-	8	2	8	1/4"	5/16"
CDE 2580											
CDA 2782	1/5	570	265	222	81	-	12	2	8	1/4"	5/16"
CDE 2782											
CDE 2643	1/5	570	265	222	81	-	12	2	8	5/16"	5/16"
CDA 2772	1/4	570	310	218	81	210	16	2	8	5/16"	5/16"
CDE 2772											
CDE 2773	1/3	570	310	243	81	210	16	2	8	5/16"	5/16"
CDA 2775	1/4	570	357	218	81	210	12	2	8	5/16"	5/16"
CDE 2775											
CDA 2776	1/3	570	357	218	81	210	16	2	8	5/16"	5/16"
CDE 2776											
CDE 6776	1/3	570	357	218	81	-	16	2	8	5/16"	5/16"
CDA 2777	1/2	980	367	268	81	260	18	2	8	5/16"	5/16"
CDE 2777											
CDE 6777	1/2	980	367	268	81	-	18	2	8	5/16"	5/16"
CDE 2778	3/4	980	367	268	81	260	30	3	8	5/16"	5/16"
CDE 2802	3/4+	980	370	266	101	260	40	4	8	5/16"	5/16"
CDE 2785	7/8	980	395	316	101	260	48	4	8	5/16"	5/16"
CDE 2801	1	1.960	606	266	101	260	40	4	8	5/16"	5/16"
CDE 2571	1.1/4	3.435	550	414	150	368	16	2	8	3/8"	3/8"
CDE 2829	1.1/3	1.960	606	320	101	260	48	4	8	5/16"	5/16"
CDE 2781	1.1/2	3.200	550	414	150	368	48	3	8	3/8"	3/8"
CDE 2793	2	3.200	630	457	165	368	72	4	8	1/2"	1/2"
CDE 2830	2.1/2	5.835	800	521	165	470	60	3	8	1/2"	1/2"
CDE 2792	2.1/2 - 3	3.200	800	457	165	368	72	4	8	1/2"	1/2"
CDE 2380	3	5.835	800	521	165	470	80	4	8	1/2"	1/2"
CDE 2840	3 - 3.1/2	5.835	800	674	165	470	104	4	8	1/2"	1/2"
CDE 2791	4 - 5	6.400	1.000	457	165	368	72	4	8	1/2"	1/2"
CDE 2860	4 - 5	11.670	1.210	521	165	470	60	3	8	1/2"	1/2"
CDE 2924	5	7.447	800	674	165	517	52	4	8	1/2"	1/2"
CDE 2900	5.1/2	11.670	1.210	521	165	470	80	4	8	1/2"	1/2"
CDE 2930	6 - 7.1/2	11.670	1.210	674	165	470	104	4	8	1/2"	7/8"
CDE 2812	7.1/2 - 10	12.800	1.020	889	168	368	140	4	8	7/8"	7/8"

CDE Condensador fabricado com tubos de cobre e aletas de alumínio

CDA Condensador fabricado com tubos e aletas de alumínio

CDE Condenser made of copper tubes and aluminum fins

CDA Condenser made of aluminum tubes and fins

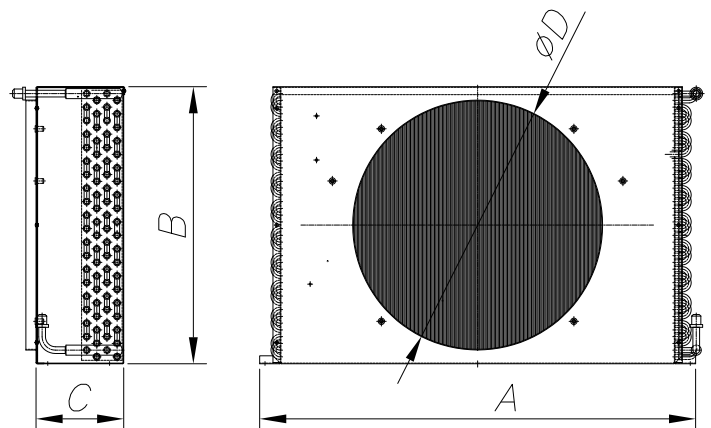
CDE Condensador fabricado con tubos de cobre y aletas de aluminio

CDA Condensador fabricado con tubos y aletas de aluminio

As capacidades indicadas na tabela aplicam-se às seguintes condições:  
T.cd: + 45 °C / T. entrada de ar: + 35 °C (dT: 10 °C)

The capacities shown in the table apply to the following conditions:  
T.cd: + 45 °C / T. air intake: + 35 °C (dT: 10 °C)

Las capacidades en la tabla se aplican a las siguientes condiciones:  
T.cd: + 45 °C / T. entrada aire: + 35 °C (dT: 10 °C)



## CARACTERÍSTICAS TÉCNICAS

### TECHNICAL FEATURES

### CARACTERÍSTICAS TÉCNICAS

Modelo Model Modelo	Calor rejeitado Heat rejected Calor rechazado [kcal/h]	Área Frontral Frontal area Área Frontal [cm <sup>2</sup> ]	Área de troca Exchange area Área de troca [m <sup>2</sup> ]	Qtde. de Vent. Qty. of Fans Cant. de Vent	Ventilador indicado Indicated fan Ventilador indidado	Aplicação Application Aplicación
						Unidades condensadoras Condensing units Unidades condensadoras
CDA 2580	902	432,8	1,198	1	MM11 / EL11	1020 / 1013
CDE 2580						
CDA 2782	1.168	432,8	1,356	1	MM11 / EL11	UCD45 / UCE55 / 1008 / 0008 / 0015 / 2010 / (UCM1022 / 0022 especiais) / UCP0065
CDE 2782						
CDE 2643	1.168	432,8	1,356	1	MM11 / EL11	UCD45 / UCE55 / 1008 / 0008 / 0015 / 2010 / (UCM1022 / 0022 especiais) / UCP0065
CDA 2772	1241	556	1580	1	MM11 / EL11	1012 / 0012 / 1022 / 0022 / 2015 / 4017 (UCM1028 / 0028 especiais)
CDE 2772						
CDE 2773	1.382	620,0	1,776	1	MM11 / EL11	4.021
CDA 2775	1.244	581,0	1,646	1	MM11 / EL11	1012 / 0012 / 1022 / 0022 / 2015 / (UCM1028 / 0028 especiais)
CDE 2775						
CDA 2776	1.316	581,0	1,683	1	MM11 / EL11	1028 / 0028 / 2020 / 0020
CDE 2776						
CDE 6776	1.316	581,0	1,683	1	MM11 / EL11	UCP0085
CDA 2777	1.870	774,7	2,226	1	MM20 / EL20	4012 / 1016 / 4016 / 5016 / 1042 / 0042 / 1045 / 2030 / 0030 / 4025
CDE 2777						
CDE 6777	1.870	774,7	2,226	1	MM20 / EL20	UCP0115
CDE 2778	2.299	774,7	3,366	1	MM20 / EL20	1018 / 4018 / 5018 / 1060 / 0060 / 4020 / 2035 / 4033 / (SUA1042 / SUM2030 especiais)
CDE 2802	2.493	876,3	5,081	1	MM20 / EL20	2038 / 2041 / 5031 / 5041 / 0040 / 4037
CDE 2785	2.704	1.048,8	6,083	1	MM20 / EL20	2040 / 2051 / 2061 / 4047
CDE 2801	4.714	1.397,0	8,130	2	MM20 / EL20	2053 / 2063 / 5030 / 5040 / 4040 / 4064
CDE 2571	6.100	1.991,4	11,123	1	CL350EXCCE	UCB4125
CDE 2829	5.670	1.678,1	9,732	2	MM20 / EL20	2070 / 4046 / 4072 / UCM2130
CDE 2781	7.260	1.991,4	13,904	1	CL350EXCCE	UCM2150 / UCB5150 / UCB4150 UCA219 / 220
CDE 2793	10.139	2.606,0	15,105	1	CL350EXCCE	UCM2200 / UCB4200 / UCA224 / SA158 / 221
CDE 2830	13.362	3.759,2	16,715	1	CL450EXCCE	UCM2250 / UCDM2240 / UCB4300
CDE 2792	11.275	3.383,3	19,610	1	CL350EXCCE	UCA231 / 230 / 2383 / 2423 / SA213 / 313
CDE 2380	16.575	3.857,6	22,858	1	CL450EXCCE	UCM2275 / 2300
CDE 2840	18.252	4.887,0	25,976	1	CL450EXCCE	UCM2300 (S) / 2350 / 2375 / USB2400 / UCB4400
CDE 2791	23.675	4.297,7	36,250	2	CL350EXCCE	UCP2423 / 2543 / 2623 / SA318 / 418 / 424 / 524
CDE 2860	21.940	5.842,0	25,977	2	CL450EXCCE	UCM2400 / 2500 / UCB5500 / USB2600
CDE 2924	21.170	4.985,4	30,450	1	CL500EXCCE	UCM2400 (S) / 2500 (S)
CDE 2900	28.748	5.842,0	26,734	2	CL450EXCCE	UCM2550
CDE 2930	29.256	6.945,4	37,333	2	CL450EXCCE	UCM2600 / UDM2700
CDE 2812	47.280	8.356,6	70,516	4	CL350EXCCE	USM2600 / 2900 / UDM2800 / 21000 / USB2750 / 21000 / UDB4800 / 41000 / SA533 / 733 / 739 / 1039

