



*Tecumseh*

/ CATÁLOGO  
/ CATALOGO

# UNIDADE CONDENSADORA **BLACK UNIT**

UNIDAD CONDENSADORA BLACK UNIT





# Tecumseh

# BLACK UNIT



## LINHA DE LÍQUIDO

Mais completa, com acessórios para facilitar a instalação e manutenção.

## LÍNEA DE LÍQUIDO

Más completa, con accesorios para una fácil instalación y mantenimiento.



## MICROCANAL

Resistência, performance e sustentabilidade

## MICROCANAL

Resistencia, rendimiento y sostenibilidad



Escaneie este código para mais informações sobre o produto.



Escanea este código para más información sobre el producto.



## COMPRESSOR L'UNITE

Tecnología, qualidade e eficiência.

## COMPRESOR L'UNITE

Tecnología, calidad y eficiencia.



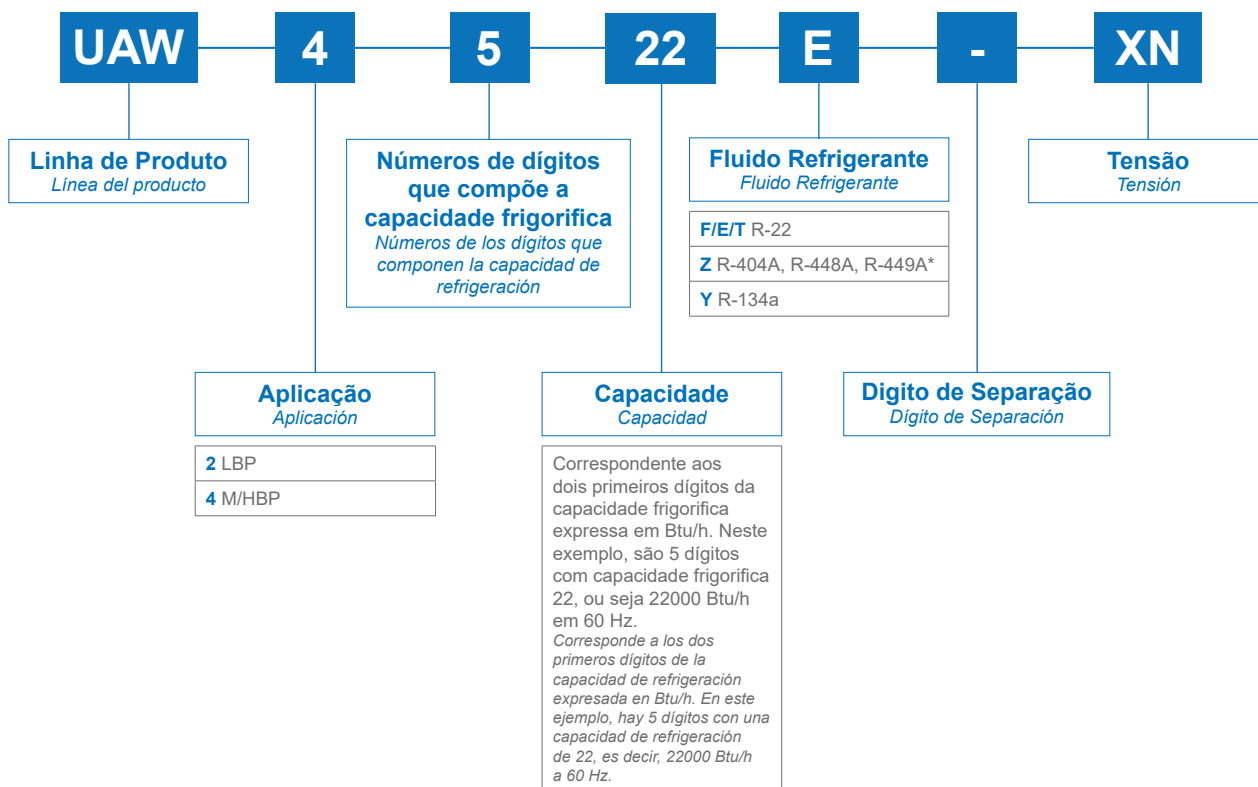
## CAIXA ELÉTRICA

Com certificação UL e VDE, segurança e resistência.

## CAJA ELÉCTRICA

Certificación UL y VDE, seguridad y resistencia.

## MODELO / MODELO



Versão Versión	Tanque de Líquido Deposito de Líquido	Filtro Secador Filtro Secador	Visor de Líquido Visor de Líquido	Pressostato Pressostato		Separador de Óleo Separador de Aceite	Acumulador de Sucção Acumulador de Succión	Painel Elétrico Caja Eléctrica			
				Alta Alta	Baixa Baja			Padrão Estándar	Contatora Contator	Disjuntor Interruptor	Relé Falta de Fase Relé Falta de Fase
70	<input checked="" type="checkbox"/>			<input checked="" type="checkbox"/>	<input checked="" type="checkbox"/>			<input checked="" type="checkbox"/>			
71	<input checked="" type="checkbox"/>	<input checked="" type="checkbox"/>	<input checked="" type="checkbox"/>	<input checked="" type="checkbox"/>	<input checked="" type="checkbox"/>			<input checked="" type="checkbox"/>			
73	<input checked="" type="checkbox"/>	<input checked="" type="checkbox"/>	<input checked="" type="checkbox"/>	<input checked="" type="checkbox"/>	<input checked="" type="checkbox"/>				<input checked="" type="checkbox"/>	<input checked="" type="checkbox"/>	<input checked="" type="checkbox"/>
74	<input checked="" type="checkbox"/>	<input checked="" type="checkbox"/>	<input checked="" type="checkbox"/>	<input checked="" type="checkbox"/>	<input checked="" type="checkbox"/>	<input checked="" type="checkbox"/>	<input checked="" type="checkbox"/>		<input checked="" type="checkbox"/>	<input checked="" type="checkbox"/>	<input checked="" type="checkbox"/>

1) Para outras configurações e acessórios consulte o departamento de vendas. / Para otras configuraciones y accesorios consulte el departamento de ventas.

2) Todas as informações deste catálogo são compostas por valores referenciais, podendo ser alteradas a qualquer momento sem aviso prévio. / Toda la información contenida en este catálogo está compuesta por valores de referencia y puede ser cambiada en cualquier momento sin previo aviso.

\* Consultar sobre modelos disponíveis para multifluidos. / Consultar los modelos disponibles para los multifluidos.

**R-22 / 60 Hz UNIDADE CONDENSADORA M/HBP / UNIDAD CONDENSADORA M/HBP**

Modelo Modelo	Temp. Ambiente (°C) Temp. Ambiente	Referência Comercial (HP) Ref. Comercial	Performance Desempeño	Temperatura de Evaporação (°C) Temperatura de Evaporación							
				-20	-15	-10	-5	0	5	10	15
UTY9474E	32	1 1/3	Cap. <sup>1</sup>	-	1573	1933	2405	2839	3434	4008	-
			Pot. <sup>1</sup>	-	2,0	1,9	1,8	1,6	1,5	1,3	-
	35		Cap. <sup>1</sup>	-	1448	1811	2259	2649	3240	3783	-
			Pot. <sup>1</sup>	-	2,0	1,9	1,8	1,6	1,5	1,3	-
	38		Cap. <sup>1</sup>	-	1326	1691	2114	2461	3048	3561	-
			Pot. <sup>1</sup>	-	2,1	1,9	1,8	1,6	1,5	1,3	-
	43		Cap. <sup>1</sup>	-	1131	1496	1874	2145	2712	3163	-
			Pot. <sup>1</sup>	-	2,1	1,9	1,8	1,6	1,4	1,2	-
UAJ9513T	32	1 1/2	Cap. <sup>1</sup>	1331	1677	2081	2546	3076	3675	4346	4559
			Pot. <sup>1</sup>	1,0	1,1	1,3	1,4	1,5	1,6	1,7	1,8
	35		Cap. <sup>1</sup>	1261	1601	1994	2444	2955	3533	4178	4359
			Pot. <sup>1</sup>	1,1	1,2	1,3	1,4	1,5	1,6	1,7	1,8
	38		Cap. <sup>1</sup>	1193	1526	1908	2342	2835	3390	4010	4159
			Pot. <sup>1</sup>	1,1	1,2	1,3	1,4	1,5	1,7	1,8	1,9
	43		Cap. <sup>1</sup>	1103	1424	1786	2194	2652	3164	3730	3822
			Pot. <sup>1</sup>	1,1	1,2	1,3	1,5	1,6	1,7	1,9	2,0
UAJ4517T	32	1 1/2+	Cap. <sup>1</sup>	1391	1851	2335	2849	3386	3944	4517	5101
			Pot. <sup>1</sup>	1,3	1,4	1,5	1,5	1,6	1,7	1,9	2,0
	35		Cap. <sup>1</sup>	1312	1752	2220	2716	3235	3773	4326	4888
			Pot. <sup>1</sup>	1,3	1,4	1,5	1,6	1,7	1,8	1,9	2,1
	38		Cap. <sup>1</sup>	1233	1654	2106	2585	3085	3603	4134	4675
			Pot. <sup>1</sup>	1,3	1,4	1,5	1,6	1,7	1,8	2,0	2,1
	43		Cap. <sup>1</sup>	1128	1518	1941	2387	2849	3325	3810	4298
			Pot. <sup>1</sup>	1,3	1,4	1,5	1,6	1,7	1,9	2,0	2,2
UAJ4519T	32	1 3/4	Cap. <sup>1</sup>	2196	2601	3078	3626	4236	4897	5599	6332
			Pot. <sup>1</sup>	1,6	1,7	1,9	2,0	2,2	2,4	2,6	2,7
	35		Cap. <sup>1</sup>	2071	2458	2920	3449	4038	4675	5351	6054
			Pot. <sup>1</sup>	1,6	1,7	1,9	2,1	2,2	2,4	2,6	2,8
	38		Cap. <sup>1</sup>	1947	2317	2763	3275	3842	4456	5105	5781
			Pot. <sup>1</sup>	1,5	1,7	1,9	2,1	2,3	2,5	2,7	2,9
	43		Cap. <sup>1</sup>	1778	2116	2531	3004	3525	4084	4670	5273
			Pot. <sup>1</sup>	1,5	1,7	1,9	2,1	2,4	2,6	2,8	3,0
UAW4522E	32	2	Cap. <sup>1</sup>	2222	2744	3377	4115	4941	5836	6781	7757
			Pot. <sup>1</sup>	1,4	1,6	1,7	1,9	1,9	2,1	2,3	2,5
	35		Cap. <sup>1</sup>	2096	2593	3204	3915	4710	5569	6475	7408
			Pot. <sup>1</sup>	1,4	1,6	1,8	1,9	2,0	2,2	2,3	2,6
	38		Cap. <sup>1</sup>	1972	2444	3032	3717	4482	5306	6174	7066
			Pot. <sup>1</sup>	1,4	1,7	1,8	2,0	2,1	2,3	2,4	2,7
	43		Cap. <sup>1</sup>	1803	2231	2774	3401	4094	4833	5601	6543
			Pot. <sup>1</sup>	1,3	1,7	1,9	2,1	2,2	2,4	2,5	2,8
UAW4532E	32	2 1/2	Cap. <sup>1</sup>	3079	3960	4902	5908	6964	8059	9178	10310
			Pot. <sup>1</sup>	2,3	2,4	2,6	2,8	3,0	3,2	3,3	3,6
	35		Cap. <sup>1</sup>	2826	3689	4636	5659	6747	7892	9080	10302
			Pot. <sup>1</sup>	2,4	2,5	2,7	2,9	3,0	3,2	3,4	3,6
	38		Cap. <sup>1</sup>	2726	3530	4409	5345	6326	7339	8372	9412
			Pot. <sup>1</sup>	2,4	2,5	2,7	2,9	3,1	3,3	3,5	3,8
	43		Cap. <sup>1</sup>	2481	3217	4032	4892	5786	6701	7622	8639
			Pot. <sup>1</sup>	2,6	2,7	2,8	3,0	3,3	3,5	3,7	4,0
UAW4538E	32	3	Cap. <sup>1</sup>	3011	4378	5741	7107	8466	9806	11118	12393
			Pot. <sup>1</sup>	2,5	2,7	3,0	3,2	3,5	3,8	4,0	4,4
	35		Cap. <sup>1</sup>	2829	4133	5446	6761	8069	9358	10620	11844
			Pot. <sup>1</sup>	2,5	2,8	3,0	3,3	3,6	3,9	4,2	4,5
	38		Cap. <sup>1</sup>	2650	3891	5151	6414	7667	8903	10110	11278
			Pot. <sup>1</sup>	2,5	2,8	3,1	3,4	3,7	4,0	4,3	4,6
	43		Cap. <sup>1</sup>	2398	3530	4687	5836	6965	8064	8911	-
			Pot. <sup>1</sup>	2,9	3,0	3,2	3,5	3,9	4,2	4,6	-

1) Dados de capacidade em (Kcal/h) e potência em (kW) / Datos de capacidad en (Kcal/h) y potencia en (kW). 2) Dados de capacidade considerando alimentação em 60 Hz; para o cálculo em 50 Hz multiplicar o valor por 0,833 / Datos de capacidad considerando el suministro de 60 Hz; para el cálculo de 50 Hz multiplique el valor por 0,833. 3) Temperatura de sucção 18 °C e sub-resfriamento 3 K / Temperatura de succión 18 °C y subenfriamiento 3 K. 4) Os valores podem variar em + - 5% / Los valores pueden variar en + - 5%.

**R-22 / 60 Hz UNIDADE CONDENSADORA M/HBP / UNIDAD CONDENSADORA M/HBP**

Modelo Modelo	Temp. Ambiente (°C) Temp. Ambiente	Referência Comercial (HP) Ref. Comercial	Performance Desempeño	Temperatura de Evaporação (°C) Temperatura de Evaporación							
				-20	-15	-10	-5	0	5	10	15
UAW4542E	32	3 1/2	Cap. <sup>1</sup>	3830	5097	6593	8249	10062	12028	14142	16391
			Pot. <sup>1</sup>	2,9	3,4	3,9	4,3	4,7	5,0	5,3	5,5
	35		Cap. <sup>1</sup>	3590	4835	6277	7873	9620	11514	13549	15714
			Pot. <sup>1</sup>	2,9	3,4	3,9	4,3	4,7	5,1	5,4	5,7
	38		Cap. <sup>1</sup>	3351	4572	5962	7497	9178	10999	12956	15037
			Pot. <sup>1</sup>	2,9	3,4	3,9	4,4	4,8	5,2	5,5	5,8
	43		Cap. <sup>1</sup>	3049	4224	5523	6950	8503	10176	11963	13850
			Pot. <sup>1</sup>	2,8	3,4	4,0	4,5	4,9	5,4	5,7	6,1
UAG4553T	32	4	Cap. <sup>1</sup>	4514	5955	7646	9543	11642	13930	16392	19007
			Pot. <sup>1</sup>	3,6	4,0	4,4	4,8	5,2	5,7	6,2	6,8
	35		Cap. <sup>1</sup>	4227	5626	7257	9088	11115	13326	15706	18233
			Pot. <sup>1</sup>	3,6	4,0	4,4	4,9	5,3	5,8	6,4	7,0
	38		Cap. <sup>1</sup>	3940	5298	6868	8633	10588	12723	15020	17459
			Pot. <sup>1</sup>	3,5	4,0	4,4	4,9	5,4	5,9	6,5	7,2
	43		Cap. <sup>1</sup>	3565	4849	6310	7947	9751	11710	13805	16010
			Pot. <sup>1</sup>	3,5	4,0	4,5	5,0	5,5	6,1	6,8	7,6
UAG4561T	32	5	Cap. <sup>1</sup>	5281	6822	8625	10670	12959	15489	18254	21241
			Pot. <sup>1</sup>	3,3	3,9	4,6	5,2	5,8	6,5	7,1	7,6
	35		Cap. <sup>1</sup>	4958	6446	8184	10159	12373	14823	17502	20398
			Pot. <sup>1</sup>	3,3	3,9	4,6	5,3	5,9	6,6	7,2	7,9
	38		Cap. <sup>1</sup>	4641	6074	7746	9650	11786	14152	16741	19538
			Pot. <sup>1</sup>	3,3	3,9	4,6	5,3	6,0	6,7	7,4	8,1
	43		Cap. <sup>1</sup>	4220	5557	7105	8862	10827	12994	15351	18110
			Pot. <sup>1</sup>	3,2	3,9	4,6	5,4	6,2	7,0	7,8	8,5
UAG4568T	32	5 1/2	Cap. <sup>1</sup>	5896	7498	9448	11719	14250	16978	19837	22763
			Pot. <sup>1</sup>	4,7	5,2	5,7	6,2	6,9	7,6	8,3	9,2
	35		Cap. <sup>1</sup>	5556	7087	8970	11162	13602	16228	18976	21782
			Pot. <sup>1</sup>	4,7	5,2	5,7	6,3	7,0	7,7	8,5	9,4
	38		Cap. <sup>1</sup>	5219	6679	8494	10604	12949	15469	18099	20777
			Pot. <sup>1</sup>	4,6	5,2	5,8	6,4	7,1	7,9	8,8	9,7
	43		Cap. <sup>1</sup>	4754	6089	7770	9708	11841	14105	16435	-
			Pot. <sup>1</sup>	4,6	5,2	5,8	6,5	7,3	8,2	9,2	-
UAG4573T	32	6	Cap. <sup>1</sup>	-	8417	10376	12592	15083	17856	20912	24244
			Pot. <sup>1</sup>	-	4,5	5,3	6,3	7,3	8,3	9,3	10,2
	35		Cap. <sup>1</sup>	-	7961	9842	11989	14408	17105	20079	23322
			Pot. <sup>1</sup>	-	4,5	5,4	6,4	7,4	8,5	9,5	10,6
	38		Cap. <sup>1</sup>	-	7509	9310	11386	13729	16343	19228	22375
			Pot. <sup>1</sup>	-	4,5	5,4	6,4	7,5	8,7	9,8	10,9
	43		Cap. <sup>1</sup>	-	6855	8495	10404	12553	14940	-	-
			Pot. <sup>1</sup>	-	4,5	5,4	6,5	7,7	9,0	-	-
UAG4581T	32	6 1/2	Cap. <sup>1</sup>	-	8996	11318	13948	16905	20197	23829	27796
			Pot. <sup>1</sup>	-	5,9	6,6	7,2	8,0	8,8	9,6	10,6
	35		Cap. <sup>1</sup>	-	8615	10865	13415	16278	19464	22977	26816
			Pot. <sup>1</sup>	-	5,9	6,6	7,4	8,1	8,9	9,8	10,8
	38		Cap. <sup>1</sup>	-	8234	10411	12880	15648	18726	22118	25824
			Pot. <sup>1</sup>	-	6,0	6,7	7,5	8,2	9,1	10,0	11,0
	43		Cap. <sup>1</sup>	-	7716	9772	12095	14682	17542	20675	24079
			Pot. <sup>1</sup>	-	6,1	6,8	7,6	8,4	9,3	10,3	11,3
UAGD4590T	32	7	Cap. <sup>1</sup>	7085	9491	12424	15858	19713	23907	28355	32972
			Pot. <sup>1</sup>	5,0	6,1	7,1	8,1	9,1	10,1	11,2	12,3
	35		Cap. <sup>1</sup>	6689	8987	11814	15125	18842	22883	27164	31600
			Pot. <sup>1</sup>	4,9	6,1	7,1	8,2	9,3	10,4	11,5	12,7
	38		Cap. <sup>1</sup>	6294	8482	11203	14389	17965	21849	25958	30208
			Pot. <sup>1</sup>	4,9	6,1	7,2	8,3	9,4	10,6	11,8	13,0
	43		Cap. <sup>1</sup>	5782	7797	10329	13281	16571	20114	23823	27612
			Pot. <sup>1</sup>	4,8	6,1	7,3	8,5	9,7	11,0	12,3	13,7

1) Dados de capacidade em (Kcal/h) e potencia em (kW) / Datos de capacidad en (Kcal/h) y potencia en (kW). 2) Dados de capacidade considerando alimentação em 60 Hz; para o cálculo em 50 Hz multiplicar o valor por 0,833 / Datos de capacidad considerando el suministro de 60 Hz; para el cálculo de 50 Hz multiplique el valor por 0,833. 3) Temperatura de sucção 18 °C e sub-resfriamento 3 K / Temperatura de succión 18 °C y subenfriamiento 3 K. 4) Os valores podem variar em + - 5% / Los valores pueden variar en + - 5%.



**R-22 / 60 Hz UNIDADE CONDENSADORA M/HBP / UNIDAD CONDENSADORA M/HBP**

Modelo Modelo	Temp. Ambiente (°C) Temp. Ambiente	Referência Comercial (HP) Ref. Comercial	Performance Desempeño	Temperatura de Evaporação (°C) Temperatura de Evaporación							
				-20	-15	-10	-5	0	5	10	15
UAGD4610T	32	8	Cap. <sup>1</sup>	8315	11108	14368	18069	22134	26486	31044	35726
			Pot. <sup>1</sup>	7,1	7,6	8,3	9,1	10,0	11,1	12,3	13,7
	35		Cap. <sup>1</sup>	7852	10517	13658	17224	21143	25335	29721	34221
			Pot. <sup>1</sup>	9,1	12,2	15,9	20,0	24,6	29,5	34,6	39,8
	38		Cap. <sup>1</sup>	7386	9922	12943	16377	20149	24184	28401	32721
			Pot. <sup>1</sup>	7,0	7,6	8,4	9,2	10,2	11,3	12,6	14,1
	43		Cap. <sup>1</sup>	6765	9094	11897	15068	18528	22196	25990	-
			Pot. <sup>1</sup>	8,6	11,5	15,1	19,0	23,4	28,1	33,0	-
UAGD4612T	32	10	Cap. <sup>1</sup>	10112	13163	16798	20962	25554	30464	35585	40806
			Pot. <sup>1</sup>	7,6	8,5	9,5	10,6	11,8	13,2	14,6	16,3
	35		Cap. <sup>1</sup>	9534	12450	15956	19971	24394	29118	34035	39038
			Pot. <sup>1</sup>	7,5	8,5	9,6	10,8	12,0	13,4	15,0	16,7
	38		Cap. <sup>1</sup>	8951	11733	15110	18977	23234	27774	32492	37281
			Pot. <sup>1</sup>	7,5	8,5	9,7	10,9	12,2	13,7	15,4	17,2
	43		Cap. <sup>1</sup>	8157	10705	13828	17380	21253	25338	-	-
			Pot. <sup>1</sup>	7,3	8,5	9,8	11,1	12,6	14,3	-	-
UAGD4614T	32	12	Cap. <sup>1</sup>	11807	15058	19014	23612	28734	34253	40042	45972
			Pot. <sup>1</sup>	9,2	10,1	11,1	12,3	13,5	14,9	16,4	18,2
	35		Cap. <sup>1</sup>	11121	14230	18049	22485	27419	32728	38287	43968
			Pot. <sup>1</sup>	12,5	16,0	20,4	25,4	30,9	36,9	43,2	49,6
	38		Cap. <sup>1</sup>	10439	13407	17088	21361	26108	31206	36533	41962
			Pot. <sup>1</sup>	9,1	10,1	11,2	12,4	13,7	15,2	16,9	18,7
	43		Cap. <sup>1</sup>	9492	12212	15624	19555	23883	28480	-	-
			Pot. <sup>1</sup>	11,8	15,1	19,3	24,1	29,4	35,2	-	-
UAGD4615T	32	15	Cap. <sup>1</sup>	13008	16243	20267	24993	30280	35978	41932	47989
			Pot. <sup>1</sup>	9,6	10,6	11,7	13,0	14,4	16,2	18,1	20,4
	35		Cap. <sup>1</sup>	12259	15352	19237	23795	28885	34359	40067	45855
			Pot. <sup>1</sup>	13,8	17,3	21,7	26,8	32,6	38,8	45,2	51,7
	38		Cap. <sup>1</sup>	11514	14467	18212	22600	27493	32743	38201	43719
			Pot. <sup>1</sup>	9,5	10,6	11,8	13,1	14,7	16,5	18,6	20,9
	43		Cap. <sup>1</sup>	10463	13162	16625	20648	25085	29785	-	-
			Pot. <sup>1</sup>	13,0	16,3	20,5	25,5	31,0	36,9	-	-

1) Dados de capacidade em (Kcal/h) e potencia em (kW) / Datos de capacidad en (Kcal/h) y potencia en (kW). 2) Dados de capacidade considerando alimentação em 60 Hz; para o cálculo em 50 Hz multiplicar o valor por 0,833 / Datos de capacidad considerando el suministro de 60 Hz; para el cálculo de 50 Hz multiplique el valor por 0,833. 3) Temperatura de sucção 18 °C e sub-resfriamento 3 K / Temperatura de succión 18 °C y subenfriamiento 3 K. 4) Os valores podem variar em + - 5% / Los valores pueden variar en + - 5%.

**R-404A / 60 Hz UNIDADE CONDENSADORA M/HBP / UNIDAD CONDENSADORA M/HBP**

Modelo Modelo	Temp. Ambiente (°C) Temp. Ambiente	Referência Comercial (HP) Ref. Comercial	Performance Desempeño	Temperatura de Evaporação (°C) Temperatura de Evaporación								
				-25	-20	-15	-10	-5	0	5	10	15
UTY9457Z	32	1	Cap. <sup>1</sup>	-	-	1207	1484	1781	2088	2392	2682	-
			Pot. <sup>1</sup>	-	-	1,1	1,2	1,3	1,5	1,6	1,8	-
	35		Cap. <sup>1</sup>	-	-	1126	1394	1677	1965	2246	2510	-
			Pot. <sup>1</sup>	-	-	1,1	1,2	1,3	1,5	1,7	1,9	-
	38		Cap. <sup>1</sup>	-	-	1043	1303	1573	1841	2099	0	-
			Pot. <sup>1</sup>	-	-	1,1	1,2	1,3	1,5	1,7	0,1	-
	43		Cap. <sup>1</sup>	-	-	909	1146	1380	-	-	-	-
			Pot. <sup>1</sup>	-	-	1,0	1,2	1,4	-	-	-	-
UAJ9513Z	32	1 1/3	Cap. <sup>1</sup>	1098	1451	1828	2254	2724	3239	3799	4403	5049
			Pot. <sup>1</sup>	1,2	1,1	1,3	1,4	1,5	1,7	1,8	1,9	2,1
	35		Cap. <sup>1</sup>	963	1351	1718	2127	2575	3063	3591	4160	4767
			Pot. <sup>1</sup>	1,0	1,1	1,3	1,4	1,5	1,7	1,8	2,0	2,1
	38		Cap. <sup>1</sup>	830	1253	1610	2001	2426	2888	3385	3918	4486
			Pot. <sup>1</sup>	0,9	1,1	1,3	1,4	1,6	1,7	1,9	2,0	2,2
	43		Cap. <sup>1</sup>	669	1124	1462	1823	2210	2622	3059	3522	4009
			Pot. <sup>1</sup>	0,8	1,1	1,3	1,4	1,6	1,8	1,9	2,1	2,3
UTY9468Z	32	1 1/3	Cap. <sup>1</sup>	-	-	1638	2021	2458	2942	3462	4009	-
			Pot. <sup>1</sup>	-	-	1,2	1,3	1,4	1,6	1,7	1,8	-
	35		Cap. <sup>1</sup>	-	-	1532	1905	2325	2785	3275	3786	-
			Pot. <sup>1</sup>	-	-	1,2	1,3	1,5	1,6	1,7	1,9	-
	38		Cap. <sup>1</sup>	-	-	1426	1789	2192	2627	3086	3561	-
			Pot. <sup>1</sup>	-	-	1,2	1,3	1,5	1,6	1,8	1,9	-
	43		Cap. <sup>1</sup>	-	-	1275	1616	1983	2368	2762	3156	-
			Pot. <sup>1</sup>	-	-	1,2	1,3	1,5	1,7	1,8	2,0	-
UTY9483Z	32	1 1/2+	Cap. <sup>1</sup>	-	-	1907	2349	2847	3388	3958	4543	-
			Pot. <sup>1</sup>	-	-	1,4	1,6	1,7	1,9	2,0	2,2	-
	35		Cap. <sup>1</sup>	-	-	1783	2214	2691	3204	3740	4285	-
			Pot. <sup>1</sup>	-	-	1,4	1,6	1,7	1,9	2,1	2,3	-
	38		Cap. <sup>1</sup>	-	-	1658	2077	2534	3019	3519	4022	-
			Pot. <sup>1</sup>	-	-	1,4	1,6	1,7	1,9	2,1	2,3	-
	43		Cap. <sup>1</sup>	-	-	1473	1865	2278	2700	3119	3540	-
			Pot. <sup>1</sup>	-	-	1,4	1,6	1,7	2,0	2,2	2,4	-
UAJ4517Z	32	1 1/2+	Cap. <sup>1</sup>	1018	1732	2127	2587	3101	3655	4236	4830	5423
			Pot. <sup>1</sup>	0,9	1,3	1,4	1,5	1,6	1,8	1,9	2,1	2,2
	35		Cap. <sup>1</sup>	885	1640	2013	2450	2937	3462	4011	4571	5127
			Pot. <sup>1</sup>	0,8	1,3	1,4	1,5	1,7	1,8	2,0	2,1	2,3
	38		Cap. <sup>1</sup>	754	1549	1900	2314	2775	3270	3787	4312	4831
			Pot. <sup>1</sup>	0,7	1,3	1,4	1,5	1,7	1,8	2,0	2,2	2,3
	43		Cap. <sup>1</sup>	645	1427	1742	2115	2528	2968	3420	3872	4311
			Pot. <sup>1</sup>	0,7	1,3	1,4	1,6	1,7	1,9	2,1	2,3	2,4
UAJ4519Z	32	1 3/4	Cap. <sup>1</sup>	1199	2166	2729	3340	3989	4661	5342	6018	6677
			Pot. <sup>1</sup>	1,2	1,7	1,9	2,0	2,2	2,4	2,6	2,8	2,9
	35		Cap. <sup>1</sup>	1044	2050	2581	3161	3776	4410	5053	5689	6305
			Pot. <sup>1</sup>	1,1	1,7	1,9	2,1	2,3	2,4	2,6	2,8	3,0
	38		Cap. <sup>1</sup>	887	1932	2430	2978	3558	4157	4761	5356	5931
			Pot. <sup>1</sup>	1,0	1,7	1,9	2,1	2,3	2,5	2,7	2,9	3,1
	43		Cap. <sup>1</sup>	0	1768	2213	2703	3217	3741	4264	4771	5251
			Pot. <sup>1</sup>	0,2	1,7	1,9	2,1	2,4	2,6	2,8	3,0	3,2
UAW4522Z	32	2	Cap. <sup>1</sup>	1114	2218	2896	3625	4413	5248	6122	7026	7952
			Pot. <sup>1</sup>	0,9	1,4	1,6	1,8	2,0	2,2	2,3	2,5	2,6
	35		Cap. <sup>1</sup>	968	2045	2692	3392	4144	4938	5767	6622	7495
			Pot. <sup>1</sup>	0,8	1,4	1,6	1,8	2,0	2,2	2,4	2,6	2,7
	38		Cap. <sup>1</sup>	822	1873	2489	3161	3878	4633	5417	6224	7047
			Pot. <sup>1</sup>	0,7	1,4	1,6	1,8	2,0	2,2	2,4	2,6	2,8
	43		Cap. <sup>1</sup>	695	1642	2202	2814	3456	4119	4797	5483	6260
			Pot. <sup>1</sup>	0,6	1,3	1,6	1,8	2,1	2,3	2,5	2,7	2,9

1) Dados de capacidade em (Kcal/h) e potência em (kW) / Datos de capacidad en (Kcal/h) y potencia en (kW). 2) Dados de capacidade considerando alimentação em 60 Hz; para o cálculo em 50 Hz multiplicar o valor por 0,833 / Datos de capacidad considerando el suministro de 60 Hz; para el cálculo de 50 Hz multiplique el valor por 0,833. 3) Temperatura de sucção 18 °C e sub-resfriamento 3 K / Temperatura de succión 18 °C y subenfriamiento 3 K. 4) Os valores podem variar em + - 5% / Los valores pueden variar en + - 5%.

**R-404A / 60 Hz UNIDADE CONDENSADORA M/HBP / UNIDAD CONDENSADORA M/HBP**

Modelo <i>Modelo</i>	Temp. Ambiente (°C) <i>Temp. Ambiente</i>	Referência Comercial (HP) <i>Ref. Comercial</i>	Performance <i>Desempeño</i>	Temperatura de Evaporação (°C) <i>Temperatura de Evaporación</i>								
				-25	-20	-15	-10	-5	0	5	10	15
UAW4532Z	32	2 1/2	Cap. <sup>1</sup>	1557	3041	3897	4824	5826	6902	8048	9261	10536
			Pot. <sup>1</sup>	1,7	2,3	2,5	2,8	3,0	3,2	3,4	3,7	3,9
	35		Cap. <sup>1</sup>	1174	2703	3557	4489	5506	6613	7815	9115	10516
			Pot. <sup>1</sup>	1,4	2,3	2,6	2,8	3,0	3,3	3,5	3,7	3,9
	38		Cap. <sup>1</sup>	1152	2596	3391	4245	5157	6126	7152	8233	9366
			Pot. <sup>1</sup>	1,4	2,3	2,6	2,8	3,1	3,3	3,6	3,8	4,0
	43		Cap. <sup>1</sup>	971	2297	3032	3812	4630	5484	6374	7296	8251
			Pot. <sup>1</sup>	1,3	2,3	2,6	2,9	3,1	3,4	3,7	3,9	4,2
UAW4538Z	32	3	Cap. <sup>1</sup>	1897	3603	4532	5511	6533	7585	8657	9732	10800
			Pot. <sup>1</sup>	1,6	2,5	2,8	3,1	3,4	3,7	4,0	4,3	4,6
	35		Cap. <sup>1</sup>	1650	3351	4240	5175	6143	7132	8133	9131	10118
			Pot. <sup>1</sup>	1,4	2,5	2,8	3,1	3,5	3,8	4,1	4,4	4,7
	38		Cap. <sup>1</sup>	1400	3100	3951	4845	5763	6695	7631	8560	9481
			Pot. <sup>1</sup>	1,3	2,4	2,8	3,2	3,5	3,8	4,2	4,5	4,8
	43		Cap. <sup>1</sup>	-	2728	3497	4295	5090	5873	6553	-	-
			Pot. <sup>1</sup>	-	2,4	2,8	3,2	3,6	3,9	4,3	-	-
UAW4544Z	32	3 1/2	Cap. <sup>1</sup>	1978	4286	5683	7230	8926	10768	12746	14856	17087
			Pot. <sup>1</sup>	1,9	2,6	3,4	3,9	4,5	5,0	5,5	5,9	6,4
	35		Cap. <sup>1</sup>	1720	3902	5252	6739	8361	10113	11992	13991	16104
			Pot. <sup>1</sup>	1,7	2,7	3,4	4,0	4,5	5,1	5,6	6,1	6,5
	38		Cap. <sup>1</sup>	1462	3520	4822	6250	7796	9460	11237	13126	15121
			Pot. <sup>1</sup>	1,6	2,7	3,4	4,0	4,6	5,2	5,7	6,2	6,7
	43		Cap. <sup>1</sup>	1165	3039	4255	5571	6975	8464	10036	11686	13412
			Pot. <sup>1</sup>	1,4	2,7	3,4	4,1	4,7	5,3	5,9	6,5	7,0
UAG4553Z	32	4	Cap. <sup>1</sup>	2421	4978	6517	8191	10011	11969	14055	16255	18559
			Pot. <sup>1</sup>	2,5	3,4	3,9	4,4	4,9	5,5	6,2	6,8	7,5
	35		Cap. <sup>1</sup>	2104	4562	6044	7653	9392	11256	13235	15320	17500
			Pot. <sup>1</sup>	2,3	3,4	3,9	4,5	5,0	5,6	6,3	7,0	7,7
	38		Cap. <sup>1</sup>	1789	4146	5571	7115	8774	10543	12416	14384	16439
			Pot. <sup>1</sup>	2,0	3,4	3,9	4,5	5,1	5,7	6,4	7,1	7,9
	43		Cap. <sup>1</sup>	1443	3608	4930	6350	7850	9425	11068	12770	14523
			Pot. <sup>1</sup>	1,8	3,4	3,9	4,6	5,2	5,9	6,6	7,4	8,2
UAG4561Z	32	5	Cap. <sup>1</sup>	2754	5420	7035	8817	10795	12956	15279	17742	20319
			Pot. <sup>1</sup>	2,8	3,9	4,3	4,9	5,5	6,1	6,9	7,7	8,6
	35		Cap. <sup>1</sup>	2389	5000	6549	8258	10140	12184	14376	16694	19116
			Pot. <sup>1</sup>	2,5	3,9	4,4	4,9	5,5	6,3	7,0	7,9	8,9
	38		Cap. <sup>1</sup>	2033	4586	6068	7702	9486	11412	13467	15635	17895
			Pot. <sup>1</sup>	2,2	3,8	4,4	5,0	5,6	6,4	7,2	8,1	9,1
	43		Cap. <sup>1</sup>	1672	4038	5402	6895	8491	10179	11945	13773	15646
			Pot. <sup>1</sup>	1,9	3,8	4,4	5,1	5,8	6,6	7,5	8,4	9,5
UAG4568Z	32	5 1/2	Cap. <sup>1</sup>	3658	6589	8422	10467	12647	14901	17177	19426	21603
			Pot. <sup>1</sup>	3,4	4,7	5,2	5,8	6,4	7,2	8,0	8,9	9,9
	35		Cap. <sup>1</sup>	3181	6202	7916	9850	11925	14083	16269	18433	20532
			Pot. <sup>1</sup>	3,1	4,7	5,2	5,8	6,5	7,3	8,2	9,1	10,1
	38		Cap. <sup>1</sup>	2700	5811	7407	9228	11200	13262	15358	17438	19460
			Pot. <sup>1</sup>	2,7	4,7	5,3	5,9	6,6	7,5	8,4	9,3	10,4
	43		Cap. <sup>1</sup>	2285	5282	6686	8307	10072	11919	13794	15650	17445
			Pot. <sup>1</sup>	2,4	4,7	5,3	6,0	6,8	7,7	8,7	9,8	10,9
UAG4573Z	32	6	Cap. <sup>1</sup>	3713	6910	8726	10734	12914	15253	17731	20326	23014
			Pot. <sup>1</sup>	3,3	4,8	5,4	6,1	6,9	7,8	8,8	10,0	11,2
	35		Cap. <sup>1</sup>	3222	6446	8179	10085	12150	14360	16699	19146	21683
			Pot. <sup>1</sup>	3,0	4,8	5,5	6,2	7,0	8,0	9,0	10,2	11,5
	38		Cap. <sup>1</sup>	2740	5988	7635	9439	11384	13461	15654	17946	20321
			Pot. <sup>1</sup>	2,6	4,8	5,5	6,3	7,2	8,1	9,2	10,4	11,7
	43		Cap. <sup>1</sup>	-	5349	6839	8445	10146	11931	13784	15689	
			Pot. <sup>1</sup>	-	4,8	5,5	6,4	7,3	8,4	9,6	10,9	

1) Dados de capacidade em (Kcal/h) e potência em (kW) / Datos de capacidad en (Kcal/h) y potencia en (kW). 2) Dados de capacidade considerando alimentação em 60 Hz; para o cálculo em 50 Hz multiplicar o valor por 0,833 / Datos de capacidad considerando el suministro de 60 Hz; para el cálculo de 50 Hz multiplique el valor por 0,833. 3) Temperatura de sucção 18 °C e sub-resfriamento 3 K / Temperatura de succión 18 °C y subenfriamiento 3 K. 4) Os valores podem variar em + - 5% / Los valores pueden variar en + - 5%.



**R-404A / 60 Hz UNIDADE CONDENSADORA M/HBP / UNIDAD CONDENSADORA M/HBP**

Modelo Modelo	Temp. Ambiente (°C) Temp. Ambiente	Referência Comercial (HP) Ref. Comercial	Performance Desempeño	Temperatura de Evaporação (°C) Temperatura de Evaporación								
				-25	-20	-15	-10	-5	0	5	10	15
UAG4581Z	32	6 1/2	Cap. <sup>1</sup>	4255	7985	10136	12464	14990	17723	20670	23832	27205
			Pot. <sup>1</sup>	4,3	6,0	6,8	7,5	8,3	9,1	9,9	10,8	11,7
	35		Cap. <sup>1</sup>	3703	7489	9568	11809	14226	16832	19635	22640	25844
			Pot. <sup>1</sup>	3,8	6,0	6,8	7,6	8,4	9,2	10,0	10,9	11,9
	38		Cap. <sup>1</sup>	3152	6992	9000	11152	13460	15937	18594	21438	24470
			Pot. <sup>1</sup>	3,4	6,0	6,8	7,7	8,5	9,3	10,2	11,1	12,0
	43		Cap. <sup>1</sup>	-	6337	8222	10219	12329	14566	16940	19455	22115
			Pot. <sup>1</sup>	-	6,0	6,9	7,7	8,6	9,5	10,4	11,3	12,3
UAG4590Z	32	7	Cap. <sup>1</sup>	3798	8154	10832	13752	16902	20257	23791	27476	31284
			Pot. <sup>1</sup>	4,2	6,4	7,4	8,3	9,3	10,3	11,3	12,3	13,4
	35		Cap. <sup>1</sup>	3305	7421	10008	12815	15825	19014	22363	25846	29440
			Pot. <sup>1</sup>	3,8	6,2	7,3	8,3	9,3	10,3	11,4	12,5	13,6
	38		Cap. <sup>1</sup>	2810	6685	9180	11875	14743	17767	20929	24209	27589
			Pot. <sup>1</sup>	3,4	6,1	7,2	8,2	9,3	10,4	11,5	12,6	13,8
	43		Cap. <sup>1</sup>	2309	5714	8029	10493	13067	15734	18473	21269	24105
			Pot. <sup>1</sup>	3,0	5,9	7,0	8,1	9,3	10,5	11,7	12,9	14,2
UAG4610Z	32	8	Cap. <sup>1</sup>	4602	9424	12314	15479	18907	22581	26481	30583	34861
			Pot. <sup>1</sup>	4,8	7,3	8,6	9,6	10,6	11,6	12,7	13,9	15,1
	35		Cap. <sup>1</sup>	4007	8643	11431	14469	17742	21235	24932	28814	32859
			Pot. <sup>1</sup>	4,3	7,2	8,4	9,5	10,6	11,7	12,9	14,1	15,3
	38		Cap. <sup>1</sup>	3407	7857	10543	13455	16573	19886	23383	27048	30864
			Pot. <sup>1</sup>	3,8	7,0	8,2	9,4	10,6	11,8	13,0	14,2	15,5
	43		Cap. <sup>1</sup>	2800	6818	9309	11972	14776	17709	20760	23916	27162
			Pot. <sup>1</sup>	3,3	6,7	8,0	9,3	10,6	11,9	13,2	14,6	15,9
UAG4612Z	32	10	Cap. <sup>1</sup>	5982	11181	14415	17988	21837	25873	30013	34182	38314
			Pot. <sup>1</sup>	5,3	8,1	9,4	10,5	11,8	13,1	14,6	16,1	17,7
	35		Cap. <sup>1</sup>	5209	10422	13463	16865	20541	24404	28372	32371	36337
			Pot. <sup>1</sup>	4,8	8,0	9,3	10,5	11,8	13,2	14,7	16,2	17,8
	38		Cap. <sup>1</sup>	4428	9657	12506	15737	19242	22934	26734	30567	34369
			Pot. <sup>1</sup>	4,2	7,9	9,2	10,5	11,9	13,3	14,8	16,4	18,0
	43		Cap. <sup>1</sup>	-	8612	11134	14033	17174	20471	23845	27229	31086
			Pot. <sup>1</sup>	-	7,7	9,0	10,5	12,0	13,5	15,1	16,7	18,3
UAD4614Z	32	12	Cap. <sup>1</sup>	7365	13273	16877	20916	25224	29687	34203	38677	43025
			Pot. <sup>1</sup>	5,9	9,1	10,6	11,9	13,2	14,6	16,1	17,6	19,2
	35		Cap. <sup>1</sup>	6404	12494	15869	19687	23790	28065	32408	36726	40931
			Pot. <sup>1</sup>	5,3	9,0	10,5	11,9	13,3	14,8	16,3	17,9	19,5
	38		Cap. <sup>1</sup>	5453	11719	14866	18463	22362	26449	30619	34778	38839
			Pot. <sup>1</sup>	4,7	8,9	10,4	11,9	13,4	15,0	16,5	18,1	19,8
	43		Cap. <sup>1</sup>	4666	10641	13406	16595	20076	23738	27480	31212	35316
			Pot. <sup>1</sup>	4,1	8,8	10,3	11,9	13,6	15,2	16,9	18,6	20,3
UAG4615Z	32	15	Cap. <sup>1</sup>	7960	14545	18131	22068	26336	30908	35751	40824	46087
			Pot. <sup>1</sup>	6,8	10,2	11,6	13,1	14,6	16,3	18,0	19,9	22,0
	35		Cap. <sup>1</sup>	6921	13674	17106	20858	24903	29221	33782	38551	43492
			Pot. <sup>1</sup>	6,0	10,2	11,6	13,1	14,7	16,4	18,2	20,2	22,3
	38		Cap. <sup>1</sup>	5891	12807	16086	19653	23476	27539	31817	36281	40900
			Pot. <sup>1</sup>	5,3	10,2	11,7	13,2	14,9	16,6	18,5	20,4	22,6
	43		Cap. <sup>1</sup>	-	11570	14562	17769	21141	24659	28300	32036	-
			Pot. <sup>1</sup>	-	10,3	11,8	13,4	15,1	16,9	18,8	20,9	-

1) Dados de capacidade em (Kcal/h) e potencia em (kW) / Datos de capacidad en (Kcal/h) y potencia en (kW). 2) Dados de capacidade considerando alimentação em 60 Hz; para o cálculo em 50 Hz multiplicar o valor por 0,833 / Datos de capacidad considerando el suministro de 60 Hz; para el cálculo de 50 Hz multiplique el valor por 0,833. 3) Temperatura de sucção 18 °C e sub-resfriamento 3 K / Temperatura de succión 18 °C y subenfriamiento 3 K. 4) Os valores podem variar em + - 5% / Los valores pueden variar en + - 5%.

**R-404A / R-507 / 60 Hz UNIDADE CONDENSADORA LBP / UNIDAD CONDENSADORA LBP**

Modelo Modelo	Temp. Ambiente (°C) Temp. Ambiente	Referência Comercial (HP) Ref. Comercial	Performance Desempeño	Temperatura de Evaporação (°C) Temperatura de Evaporación						
				-40	-35	-30	-25	-20	-15	-10
UTY2431Z	32	1	Cap. <sup>1</sup>	282	485	686	911	1160	1432	1718
			Pot. <sup>1</sup>	0,5	0,6	0,7	0,8	0,9	1,0	1,2
	35		Cap. <sup>1</sup>	246	447	644	865	1113	1384	1670
			Pot. <sup>1</sup>	0,5	0,6	0,7	0,8	0,9	1,0	1,2
	38		Cap. <sup>1</sup>	210	408	601	819	1066	1336	1622
			Pot. <sup>1</sup>	0,5	0,6	0,7	0,8	0,9	1,1	1,2
	43		Cap. <sup>1</sup>	164	354	536	745	982	1243	-
			Pot. <sup>1</sup>	0,5	0,5	0,7	0,8	0,9	1,1	-
UTY2438Z	32	1 1/4	Cap. <sup>1</sup>	312	564	797	1057	1347	1663	1997
			Pot. <sup>1</sup>	0,6	0,7	0,8	0,9	1,1	1,3	1,4
	35		Cap. <sup>1</sup>	274	518	746	1003	1292	1607	1941
			Pot. <sup>1</sup>	0,6	0,7	0,8	0,9	1,1	1,3	1,5
	38		Cap. <sup>1</sup>	238	472	696	949	1235	1549	1888
			Pot. <sup>1</sup>	0,6	0,7	0,8	0,9	1,1	1,3	1,5
	43		Cap. <sup>1</sup>	189	407	617	858	1131	-	-
			Pot. <sup>1</sup>	0,5	0,6	0,8	0,9	1,1	-	-
UTY2446Z	32	1 1/2	Cap. <sup>1</sup>	430	780	1100	1457	1852	2278	2725
			Pot. <sup>1</sup>	0,9	1,0	1,1	1,3	1,4	1,6	1,8
	35		Cap. <sup>1</sup>	381	719	1034	1387	1780	2206	2654
			Pot. <sup>1</sup>	0,8	1,0	1,1	1,2	1,4	1,6	1,8
	38		Cap. <sup>1</sup>	333	658	967	1316	1708	2133	2583
			Pot. <sup>1</sup>	0,8	0,9	1,1	1,2	1,4	1,6	1,8
	43		Cap. <sup>1</sup>	274	580	877	1216	1599	2018	2463
			Pot. <sup>1</sup>	0,7	0,9	1,1	1,2	1,4	1,6	1,9
UAJ2464Z	32	1 1/2+	Cap. <sup>1</sup>	555	924	1224	1572	1972	2423	2927
			Pot. <sup>1</sup>	1,0	1,2	1,3	1,5	1,7	1,9	2,1
	35		Cap. <sup>1</sup>	529	867	1154	1486	1867	2296	2776
			Pot. <sup>1</sup>	1,0	1,2	1,3	1,5	1,7	1,9	2,1
	38		Cap. <sup>1</sup>	503	811	1084	1401	1763	2171	2626
			Pot. <sup>1</sup>	1,0	1,2	1,3	1,5	1,7	1,9	2,1
	43		Cap. <sup>1</sup>	-	740	993	1285	1615	1985	2395
			Pot. <sup>1</sup>	-	1,1	1,3	1,5	1,7	2,0	2,2
UFH2480Z	32	2	Cap. <sup>1</sup>	1017	1423	1934	2522	3182	3916	4725
			Pot. <sup>1</sup>	3,8	2,4	2,7	2,9	3,2	3,5	3,8
	35		Cap. <sup>1</sup>	897	1315	1810	2378	3014	3722	4503
			Pot. <sup>1</sup>	3,3	2,4	2,7	2,9	3,2	3,5	3,8
	38		Cap. <sup>1</sup>	775	1205	1684	2232	2845	3527	4279
			Pot. <sup>1</sup>	2,8	2,4	2,6	2,9	3,2	3,5	3,9
	43		Cap. <sup>1</sup>	636	1079	1536	2055	2636	3281	3990
			Pot. <sup>1</sup>	2,3	2,3	2,6	2,9	3,2	3,6	3,9
UFH2511Z	32	3	Cap. <sup>1</sup>	1258	1714	2320	3019	3797	4649	5568
			Pot. <sup>1</sup>	1,6	1,9	2,2	2,6	3,1	3,6	4,1
	35		Cap. <sup>1</sup>	1085	1575	2155	2821	3564	4378	5255
			Pot. <sup>1</sup>	1,6	1,9	2,2	2,6	3,1	3,6	4,2
	38		Cap. <sup>1</sup>	913	1436	1991	2626	3334	4110	4948
			Pot. <sup>1</sup>	1,5	1,9	2,2	2,6	3,1	3,6	4,2
	43		Cap. <sup>1</sup>	-	1252	1760	2333	2966	3653	4386
			Pot. <sup>1</sup>	-	1,9	2,2	2,7	3,1	3,7	4,3
UAG2513Z	32	3 1/2	Cap. <sup>1</sup>	1388	2002	2848	3837	4949	6181	7524
			Pot. <sup>1</sup>	2,2	2,7	3,3	3,7	4,2	4,8	5,4
	35		Cap. <sup>1</sup>	1145	1801	2618	3566	4631	5808	7093
			Pot. <sup>1</sup>	2,1	2,6	3,2	3,7	4,2	4,8	5,5
	38		Cap. <sup>1</sup>	905	1603	2391	3297	4314	5438	6664
			Pot. <sup>1</sup>	2,0	2,5	3,1	3,6	4,2	4,8	5,5
	43		Cap. <sup>1</sup>	669	1356	2092	2924	3850	4864	5958
			Pot. <sup>1</sup>	1,9	2,4	3,0	3,5	4,1	4,8	5,6

1) Dados de capacidade em (Kcal/h) e potência em (kW) / Datos de capacidad en (Kcal/h) y potencia en (kW). 2) Dados de capacidade considerando alimentação em 60 Hz; para o cálculo em 50 Hz multiplicar o valor por 0,833 / Datos de capacidad considerando el suministro de 60 Hz; para el cálculo de 50 Hz multiplique el valor por 0,833. 3) Temperatura de sucção 18 °C e sub-resfriamento 3 K / Temperatura de succión 18 °C y subenfriamiento 3 K. 4) Os valores podem variar em + - 5% / Los valores pueden variar en + - 5%.

**R-404A / R-507 / 60 Hz UNIDADE CONDENSADORA LBP / UNIDAD CONDENSADORA LBP**

Modelo Modelo	Temp. Ambiente (°C) Temp. Ambiente	Referência Comercial (HP) Ref. Comercial	Performance Desempeño	Temperatura de Evaporação (°C) Temperatura de Evaporación						
				-40	-35	-30	-25	-20	-15	-10
UAG2516Z	32	4	Cap. <sup>1</sup>	1733	2457	3416	4504	5700	6993	8372
			Pot. <sup>1</sup>	2,4	2,9	3,4	4,0	4,5	5,2	5,9
	35		Cap. <sup>1</sup>	1478	2245	3170	4213	5359	6596	7914
			Pot. <sup>1</sup>	2,3	2,8	3,4	3,9	4,5	5,2	5,9
	38		Cap. <sup>1</sup>	1227	2037	2926	3925	5020	6200	7456
			Pot. <sup>1</sup>	2,1	2,7	3,3	3,9	4,5	5,2	5,9
	43		Cap. <sup>1</sup>	1020	1770	2598	3514	4508	5568	6683
			Pot. <sup>1</sup>	2,1	2,6	3,2	3,8	4,5	5,2	6,0
UAG2519Z	32	4 1/2	Cap. <sup>1</sup>	2057	2795	3769	4899	6158	7538	9029
			Pot. <sup>1</sup>	2,6	3,1	3,6	4,1	4,7	5,3	6,0
	35		Cap. <sup>1</sup>	1795	2578	3510	4583	5778	7087	8500
			Pot. <sup>1</sup>	2,5	3,0	3,6	4,1	4,7	5,4	6,1
	38		Cap. <sup>1</sup>	1536	2364	3255	4271	5400	6637	7971
			Pot. <sup>1</sup>	2,5	3,0	3,5	4,1	4,7	5,4	6,1
	43		Cap. <sup>1</sup>	-	2082	2901	3815	4818	5903	7059
			Pot. <sup>1</sup>	-	2,9	3,5	4,1	4,7	5,4	6,2
UAG2522Z	32	5	Cap. <sup>1</sup>	4079	4489	5312	6683	8197	9844	11606
			Pot. <sup>1</sup>	1,3	2,5	3,7	4,3	4,9	5,8	6,8
	35		Cap. <sup>1</sup>	3315	3973	4888	6197	7641	9208	10886
			Pot. <sup>1</sup>	1,7	2,8	3,7	4,4	5,1	6,0	7,1
	38		Cap. <sup>1</sup>	2567	3466	4470	5717	7089	8576	10165
			Pot. <sup>1</sup>	2,1	3,0	3,8	4,5	5,3	6,2	7,3
	43		Cap. <sup>1</sup>	-	2820	3915	5051	6287	7612	9011
			Pot. <sup>1</sup>	-	3,2	3,9	4,7	5,5	6,5	7,7
UAG2525Z	32	6	Cap. <sup>1</sup>	4079	4489	5312	6683	8197	9844	11606
			Pot. <sup>1</sup>	1,3	2,5	3,7	4,3	4,9	5,8	6,8
	35		Cap. <sup>1</sup>	3315	3973	4888	6197	7641	9208	10886
			Pot. <sup>1</sup>	1,7	2,8	3,7	4,4	5,1	6,0	7,1
	38		Cap. <sup>1</sup>	2567	3466	4470	5717	7089	8576	10165
			Pot. <sup>1</sup>	2,1	3,0	3,8	4,5	5,3	6,2	7,3
	43		Cap. <sup>1</sup>	-	2820	3915	5051	6287	7612	9011
			Pot. <sup>1</sup>	-	3,2	3,9	4,7	5,5	6,5	7,7
UAGD2532Z	32	8	Cap. <sup>1</sup>	3467	4892	6786	8927	11268	13788	16460
			Pot. <sup>1</sup>	4,2	5,2	6,2	7,2	8,3	9,5	10,8
	35		Cap. <sup>1</sup>	2961	4475	6302	8359	10607	13025	15588
			Pot. <sup>1</sup>	4,0	5,0	6,0	7,1	8,2	9,5	10,8
	38		Cap. <sup>1</sup>	2439	4046	5807	7780	9935	12252	14710
			Pot. <sup>1</sup>	3,8	4,8	5,9	7,0	8,2	9,5	10,9
	43		Cap. <sup>1</sup>		3501	5143	6958	8923	11019	13219
			Pot. <sup>1</sup>		4,6	5,7	6,8	8,1	9,5	11,0
UAGD2544Z	32	10	Cap. <sup>1</sup>	4779	6602	8811	11232	13845	16624	19542
			Pot. <sup>1</sup>	5,7	7,0	8,4	9,8	11,3	13,1	15,2
	35		Cap. <sup>1</sup>	4168	6079	8208	10544	13062	15740	18553
			Pot. <sup>1</sup>	5,6	6,9	8,3	9,7	11,3	13,2	15,3
	38		Cap. <sup>1</sup>	3539	5543	7594	9845	12270	14850	17563
			Pot. <sup>1</sup>	5,4	6,8	8,1	9,7	11,3	13,2	15,3
	43		Cap. <sup>1</sup>	-	4819	6711	8773	10973	13291	15704
			Pot. <sup>1</sup>	-	6,5	8,0	9,6	11,3	13,3	15,4

1) Dados de capacidade em (Kcal/h) e potencia em (kW) / Datos de capacidad en (Kcal/h) y potencia en (kW). 2) Dados de capacidade considerando alimentação em 60 Hz; para o cálculo em 50 Hz multiplicar o valor por 0,833 / Datos de capacidad considerando el suministro de 60 Hz; para el cálculo de 50 Hz multiplique el valor por 0,833. 3) Temperatura de sucção 18 °C e sub-resfriamento 3 K / Temperatura de succión 18 °C y subenfriamiento 3 K. 4) Os valores podem variar em + - 5% / Los valores pueden variar en + - 5%.

## DADOS ELÉTRICOS / DATOS ELÉCTRICOS

Aplic./ Fluido	Unidade Condensadora <i>Unidad Condensadora</i>		Compressor <i>Compresor</i>		Tensão <i>Tensión</i> (V)	Frequencia <i>Frecuencia</i> (Hz)	RLA <i>RLA</i> (A)	LRA <i>LRA</i> (A)	MCC <i>MCC</i> (A)	Kit de partida do compressor <i>Kit de inicio del compresor</i>
	Modelo <i>Modelo</i>	LM <i>LM</i>	Modelo <i>Modelo</i>	LM <i>LM</i>						
LBP R-404A	UTY2431ZES	UTY411ESTP18BV	TYA2431ZES	TY411ES111	220 2~	60	3,7	29,0	--	14944251
	UAJ2464ZH	UAJ-1011-BR	CAJ2464ZH	AJ2ZR1HF707A91	220 2~	60	6,5	55,0	14,0	900-11109
	UFH2480ZH	UFH-1035-BR	FH2480ZH	2527000191	220 2~	60	9,2	92,0	21,0	900-10606
	UFH2480ZK	UFH-1009-BR	TFH2480ZK	2567090126	220 3~	50/60	5,4	40,0	10,8	--
	UFH2480ZT	UFH-1007-BR	TFH2480ZT	2567030191	380 3~	50/60	3,0	25,0	6,4	--
	UFH2511ZH	UFH-1014-BR	FH2511ZH	2527200191	220 2~	60	12,0	102,0	27,0	900-10607
	UFH2511ZK	UFH-1029-BR	TFH2511ZK	2567290191	220 3~	50/60	7,1	49,0	13,4	--
	UFH2511ZT	UFH-1024-BR	TFH2511ZT	2567230191	380 3~	50/60	3,8	32,0	7,2	--
	UAG2513ZK		TAG2513ZK	2835392102	220 3~	50/60	8,3	86,0	19,6	--
	UAG2513ZT		TAG2513ZT	2835330102	380 3~	50/60	4,3	42,5	8,5	--
	UAG2516ZK	UAG-1007-BR	TAG2516ZK	2835192191	220 3~	50/60	10,0	86,0	27,6	--
	UAG2516ZT	UAG-1014-BR	TAG2516ZT	2835030191	380 3~	50/60	4,9	42,0	9,4	--
	UAG2519ZK		TAG2519ZK	2839290102	220 3~	50/60	10,1	98,0	--	--
	UAG2519ZT		TAG2519ZT	2839230102	380 3~	50/60	4,8	47,0	--	--
	UAG2522ZK	UAG-1000-BR	TAG2522ZK	2835292102	220 3~	50/60	14,4	122,0	32,4	--
	UAG2522ZT	UAG-1001-BR	TAG2522ZT	2835230102	380 3~	50/60	6,1	58,0	13,8	--
	UAGD2532ZK	UAG-1030-BR	TAGP2516ZK	2845192191	220 3~	50/60	20,6	193,0	51,2	--
	UAGD2532ZT	UAG-1031-BR	TAGP2516ZT	2845030102	380 3~	50/60	9,8	84,0	18,8	--
UAGD2544ZK	UAG-1020-BR	TAGP2522ZK	2845292102	220 3~	50/60	25,1	267,0	70,2	--	
UAGD2544ZT	UAG-1021-BR	TAGP2522ZT	2845230102	380 3~	50/60	12,2	116,0	27,6	--	
M/HBP R-22	UTY9467EES	UTY202ESTP18BV	TYA9467EES	TY202ES111	220 2~	60	7,8	41,0	--	14945866
	UAJ9513TH	UAJ-1015-BR	CAJ9513TH	AJKTK1HF704A06	220 2~	60	7,6	40,0	12,5	900-11218
	UAJ4517TH	UAJ-1000-BR	CAJ4517TH	AJ4TL1HF707A91	220 2~	60	8,5	45,0	12,5	900-11220
	UAW4522EXN	UAW-1040-BR	AWS4522EXN	AW128EH-014-A4B	220 2~	50/60	10,0	60,0	19,1	AWS4522EXN-020B
	UAW4522EKZ	UAW-1014-BR	AWS4522EKZ	AW128SH-410-A4B	220 3~	50/60	6,4	50,0	11,6	--
	UAW4522ELZ	UAW-1034-BR	AWS4522ELZ	AW128VH-020-A2B	380 3~	50/60	3,7	20,0	5,4	--
	UAW4532EXN	UAW-1038-BR	AWS4532EXN	AW240EH-014-A4B	220 2~	50/60	13,8	85,0	25,0	AWS4532EXN-020B
	UAW4532EKZ	UAW-1024-BR	AWS4532EKZ	AW240SH-410-A4B	220 3~	50/60	8,5	63,0	15,0	--
	UAW4532ELZ	UAW-1026-BR	AWS4532ELZ	AW240VH-020-A2B	380 3~	50/60	4,8	30,0	5,5	--
	UAW4538EXD		AWS4538EXD	AW249FH-410-A4B	220 2~	50/60	28,0	--	--	AWS4538EXD-020B
	UAW4538EKZ	UAW-1019-BR	AWS4538EKZ	AW229SH-410-A4B	220 3~	50/60	11,6	75,0	19,5	--
	UAW4538ELZ	UAW-1018-BR	AWS4538ELZ	AW229VH-405-A4B	380 3~	50/60	6,4	45,0	8,9	--
	UAW4542EKZ	UAW-1045-BR	AWS4542EKZ	AW283SH-427-A4B	220 3~	50/60	12,9	--	22,0	--
	UAW4542EXG	UAW-1046-BR	AWS4542EXG	AW235TH-014-A4B	380 3~	50/60	7,2	60,0	9,6	--
	UAG4553TKZ	UAG-1009-BR	TAG4553TKZ	2831092102	220 3~	50/60	16,0	106,0	26,0	--
	UAG4553TTZ	UAG-1016-BR	TAG4553TTZ	2831030102	380 3~	50/60	8,0	48,0	12,0	--
	UAG4561TKZ	UAG-1004-BR	TAG4561TKZ	2831492102	220 3~	50/60	17,0	125,0	32,0	--
	UAG4561TTZ	UAG-1006-BR	TAG4561TTZ	2831430102	380 3~	50/60	9,9	53,0	15,0	--
	UAG4568TKZ	UAG-1012-BR	TAG4568TKZ	2831892102	220 3~	50/60	20,0	142,0	30,0	--
	UAG4568TTZ	UAG-1032-BR	TAG4568TTZ	2831830102	380 3~	50/60	11,0	59,0	16,5	--
	UAG4573TKZ	UAG365KZT71NV	TAG4573TKZ	2832392102	220 3~	50/60	23,1	137,0	37,0	--
	UAG4573TTZ	UAG365TZT71NV	TAG4573TTZ	2832330102	380 3~	50/60	11,8	61,0	18,0	--
	UAG4581TTZ	UAG367TZT71NV	TAG4581TTZ	2831130102	380 3~	50/60	13,7	85,0	19,5	--
	UAGD4590TKZ	UAG376KZT71NV	TAGP4546TKZ	2840692102	220 3~	50/60	28,4	209,0	44,9	--
	UAGD4590TTZ	UAG376TZT71NV	TAGP4546TTZ	2840630102	380 3~	50/60	16,4	91,0	21,4	--
	UAGD4610TKZ	UAG377KZT71NV	TAGP4553TKZ	2841092102	220 3~	50/60	31,2	225,0	55,5	--
	UAGD4610TTZ	UAG377TZT71NV	TAGP4553TTZ	2845830102	380 3~	50/60	18,0	100,0	26,0	--
	UAGD4612TKZ	UAG378KZT71NV	TAGP4561TKZ	2841492102	220 3~	50/60	36,2	259,0	56,0	--
	UAGD4612TTZ	UAG378TZT71NV	TAGP4561TTZ	2841430102	380 3~	50/60	20,9	109,0	31,0	--
	UAGD4614TKZ	UAG379KZT71NV	TAGP4568TKZ	2841892105	220 3~	50/60	40,0	284,0	70,7	--
UAGD4614TTZ	UAG379TZT71NV	TAGP4568TTZ	2841830102	380 3~	50/60	23,5	121,0	34,0	--	
UAGD4615TKZ	UAG380KZT71NV	TAGP4573TKZ	2842392102	220 3~	50/60	43,5	323,0	77,0	--	
UAGD4615TTZ	UAG380TZT71NV	TAGP4573TTZ	2842330102	380 3~	50/60	25,1	126,0	37,5	--	

## DADOS ELÉTRICOS / DATOS ELÉCTRICOS

Aplic./ Fluido	Unidade Condensadora <i>Unidad Condensadora</i>		Compressor <i>Compresor</i>		Tensão <i>Tensión</i> (V)	Frequencia <i>Frecuencia</i> (Hz)	RLA <i>RLA</i> (A)	LRA <i>LRA</i> (A)	MCC <i>MCC</i> (A)	Kit de partida do compressor <i>Kit de inicio del compresor</i>
	Modelo <i>Modelo</i>	LM <i>LM</i>	Modelo <i>Modelo</i>	LM <i>LM</i>						
M/HBP R-404a	UTY9468ZES	UTY402ESTP10BV	TYA9468ZES	TY402ES111	220 2~	60	8,2	41,0	--	900-11673
	UAJ9513ZH	UAJ-1007-BR	CAJ9513ZH	AJKZK1HF704A06	220 2~	60	8,5	43,0	8,5	900-11168
	UAJ4517ZH	UAJ-1009-BR	CAJ4517ZH	AJ4ZL1HF707A06	220 2~	60	9,2	51,0	14,9	900-11154
	UAW4522ZXN	UAW-1011-BR	AWS4522ZXN	AW268EH-014-A4B	220 2~	50/60	10,5	60,0	19,1	AWS4522-020B
	UAW4522ZKZ	UAW-1032-BR	AWS4522ZKZ	AW269SH-410-A4B	220 3~	50/60	7,3	50,0	11,6	--
	UAW4522ZXG	UAW-1036-BR	AWS4522ZXG	AW269TH-020-A2B	380 3~	50/60	3,3	20,0	5,4	--
	UAW4532ZXN	UAW-1005-BR	AWS4532ZXN	AW244EH-014-A4B	220 2~	50/60	14,8	85,0	25,2	AW4532-020B
	UAW4532ZKZ	UAW-1027-BR	AWS4532ZKZ	AW244SH-410-A4B	220 3~	50/60	9,8	63,0	15,0	--
	UAW4532ZTZ	UAW-1029-BR	AWS4532ZXG	AW242TH-020-A2B	380 3~	50/60	4,5	30,0	7,3	--
	UAW4538ZXN	UAW-1042-BR	AWS4538ZXN	AW249EH-410-A4B	220 2~	50/60	18,8	126,0	30,0	AWS4538Z-020B
	UAW4538ZKZ	UAW-1047-BR	AWS4538ZKZ	AW249SH-410-A4B	220 3~	50/60	12,4	75,0	19,5	--
	UAW4538ZXG	UAW-1022-BR	AWS4538ZXG	AW249TH-405-A4B	380 3~	50/60	6,3	45,0	8,9	--
	UAW4544ZKZ	UAW-1043-BR	AWS4544ZKZ	AW281SH-410-A4B	220 3~	50/60	13,9	82,0	22,0	--
	UAW4544ZXG	UAW-1044-BR	AWS4544ZXG	AW281TH-410-A4B	380 3~	50/60	6,6	42,0	12,0	--
	UAG4553ZKZ	UAG-1037-BR	TAG4553ZKZ	2835892102	220 3~	50/60	18,1	106,0	27,9	--
	UAG4553ZTZ	UAG-1036-BR	TAG4553ZTZ	2835830102	380 3~	50/60	8,4	45,0	14,0	--
	UAG4561ZKZ	UAG-1035-BR	TAG4561ZKZ	2836092102	220 3~	50/60	20,5	125,0	31,3	--
	UAG4561ZTZ	UAG-1034-BR	TAG4561ZTZ	2836030102	380 3~	50/60	9,6	52,0	14,7	--
	UAG4568ZKZ	UAG-1029-BR	TAG4568ZKZ	2836192102	220 3~	50/60	23,2	142,0	36,5	--
	UAG4568ZTZ	UAG-1033-BR	TAG4568ZTZ	2836130102	380 3~	50/60	10,8	58,0	17,5	--
	UAG4573ZKZ	UAG364KZT71NV	TAG4573ZKZ	2836292102	220 3~	50/60	26,6	137,0	39,2	--
	UAG4573ZTZ	UAG364TZT71NV	TAG4573ZTZ	2836230102	380 3~	50/60	13,2	61,0	18,3	--
	UAG4581ZKZ	UAG366KZT71NV	TAG4581ZKZ	2836392102	220 3~	50/60	31,0	194,0	42,0	--
	UAG4581ZTZ	UAG366TZT71NV	TAG4581ZTZ	2836330102	380 3~	50/60	13,9	85,0	21,4	--
	UAGD4590ZKZ	UAG386KZT71NV	TAGP4546ZKZ	2845692105	220 3~	50/60	30,3	209,0	50,3	--
	UAGD4590ZTZ	UAG386TZT71NV	TAGP4546ZTZ	2845630102	380 3~	50/60	17,5	92,0	24,4	--
	UAGD4610ZTZ	UAG387TZT71NV	TAGP4553ZTZ	2845830102	380 3~	50/60	19,5	100,0	32,0	--
	UAGD4612ZKZ	UAG388KZT71NV	TAGP4561ZKZ	2846092102	220 3~	50/60	38,1	259,0	65,5	--
	UAGD4612ZTZ	UAG388TZT71NV	TAGP4561ZTZ	2846030102	380 3~	50/60	19,2	104,0	29,4	--
	UAGD4614ZKZ	UAG389KZT71NV	TAGP4568ZKZ	2846192102	220 3~	50/60	45,2	293,0	69,2	--
	UAGD4614ZTZ	UAG389TZT71NV	TAGP4568ZTZ	2846130102	380 3~	50/60	21,6	116,0	35,0	--
	UAGD4615ZKZ	UAG390KZT71NV	TAGP4573ZKZ	2846292105	220 3~	50/60	48,5	126,0	82,8	--
UAGD4615ZTZ	UAG390TZT71NV	TAGP4573ZTZ	2846230102	380 3~	50/60	26,4	122,0	36,6	--	
M/HBP R-134a	UAJ4492YHZ	UAJ-1016-BR	CAJ4492YHZ	AJ4YL1HF704A06	220 2~	60	7,3	38	10,2	900-11158
	UAJ4511YHZ	UAJ-1017-BR	CAJ4511YHZ	AJ4YP1HF704A06	220 2~	60	7,3	47	10,3	900-11170
	UFH4518YHZ	UFH-1045-BR	FH4518YHZ	2526600128	220 2~	60	10,2	51	16,6	900-10604
	UFH4518Y TZ	UFH-1046-BR	TFH4518Y TZ	2566630126	380 3~	50/60	3,4	--	--	--
	UFH4525YHZ	UFH-1047-BR	FH4525YHZ	2526800128	220 2~	60	13,3	77	--	900-10635
	UFH4525Y TZ	UFH-1048-BR	TFH4525Y TZ	2566830126	380 3~	50/60	4,0	--	--	--
	UAG4528Y TZ	UAG-1047-BR	TAG4528Y TZ	2830030102	380 3~	50/60	4,4	42,5	--	--
	UAG4534YKZ	UAG-1048-BR	TAG4534YKZ	2830192102	220 3~	50/60	10,2	99	--	--
	UAG4534Y TZ	UAG-1049-BR	TAG4534Y TZ	2830130102	380 3~	50/60	4,9	42,5	--	--
	UAG4537YKZ	UAG-1050-BR	TAG4537YKZ	2830792102	220 3~	50/60	12,0	103	--	--
	UAG4537Y TZ	UAG-1051-BR	TAG4537Y TZ	2830730102	380 3~	50/60	5,5	42,5	--	--
	UAG4543YKZ	UAG-1052-BR	TAG4543YKZ	2830392102	220 3~	50/60	13	99	--	--
	UAG4543Y TZ	UAG-1053-BR	TAG4543Y TZ	2830330102	380 3~	50/60	6,4	42,5	--	--
	UAG4547Y TZ	UAG-1054-BR	TAG4547Y TZ	2830830102	380 3~	50/60	7,3	40,4	--	--
	UAGD4556Y TZ	UAG-1055-BR	TAGP4528Y TZ	2840030102	380 3~	50/60	4,4	42,5	--	--
	UAGD4568Y TZ	UAG-1056-BR	TAGP4534Y TZ	2840130102	380 3~	50/60	4,9	42,5	--	--
	UAGD4574Y TZ	UAG-1057-BR	TAGP4537Y TZ	2840730102	380 3~	50/60	5,5	42,5	--	--
	UAGD4586Y TZ	UAG-1058-BR	TAGP4543Y TZ	2840330102	380 3~	50/60	6,4	42,5	--	--



## DADOS MECÂNICOS / DATOS MECÂNICOS

Aplic. / Fluido	Modelo Modelo	LM LM	Condensador Condensador	Tanque de Líquido Deposito de Líquido	Capac. Capac. (L)	Ventilador Ventilador	Qtde. x Diâm. Qtde. x Diam. (mm)
UTY2431ZES	UTY411ESTP18BV	YBR50570-1QL <sup>2</sup>	YBRAI51069-1	2,1	YBR51311-4QT	2 x 250	
UAJ2464ZH	UAJ-1011-BR	Y506-10154 <sup>1</sup>	YBRAI51069-1	2,1	Y810-10067SY	1 x 300	
UFH2480ZH	UFH-1035-BR	Y506-10156 <sup>1</sup>	YBRAI51069-1	2,1	Y810-10068SZ	1 x 350	
UFH2480ZK	UFH-1009-BR	Y506-10156 <sup>1</sup>	YBRAI51069-1	2,1	Y810-10068SZ	1 x 350	
UFH2480ZT	UFH-1007-BR	Y506-10156 <sup>1</sup>	YBRAI51069-1	2,1	Y810-10068SZ	1 x 350	
UFH2511ZH	UFH-1014-BR	Y506-10157 <sup>1</sup>	Y102-10023RC	3,9	Y810-10067SY	1 x 300	
UFH2511ZK	UFH-1029-BR	Y506-10157 <sup>1</sup>	Y102-10023RC	3,9	Y810-10067SY	1 x 300	
UFH2511ZT	UFH-1024-BR	Y506-10157 <sup>1</sup>	Y102-10023RC	3,9	Y810-10067SY	1 x 300	
UAG2513ZK		Y506-10147 <sup>1</sup>	Y102-10024RD	6,0	Y810-10068SZ	2 x 350	
UAG2513ZT		Y506-10147 <sup>1</sup>	Y102-10024RD	6,0	Y810-10068SZ	2 x 350	
UAG2516ZK	UAG-1007-BR	Y506-10147 <sup>1</sup>	Y102-10024RD	6,0	Y810-10068SZ	2 x 350	
UAG2516ZT	UAG-1014-BR	Y506-10147 <sup>1</sup>	Y102-10024RD	6,0	Y810-10068SZ	2 x 350	
UAG2519ZK		Y506-10147 <sup>1</sup>	Y102-10024RD	6,0	Y810-10068SZ	2 x 350	
UAG2519ZT		Y506-10147 <sup>1</sup>	Y102-10024RD	6,0	Y810-10068SZ	2 x 350	
UAG2522ZK	UAG-1000-BR	Y506-10153 <sup>1</sup>	Y102-10024RD	6,0	Y810-10069TA	2 x 400	
UAG2522ZT	UAG-1001-BR	Y506-10153 <sup>1</sup>	Y102-10024RD	6,0	Y810-10069TA	2 x 400	
UAGD2532ZK	UAG-1030-BR	Y506-10155 <sup>1</sup>	Y102-10021RE	9,5	Y810-10069TA	2 x 400	
UAGD2532ZT	UAG-1031-BR	Y506-10155 <sup>1</sup>	Y102-10021RE	9,5	Y810-10069TA	2 x 400	
UAGD2544ZK	UAG-1020-BR	Y506-10155 <sup>1</sup>	Y102-10021RE	9,5	Y810-10069TA	2 x 400	
UAGD2544ZT	UAG-1021-BR	Y506-10155 <sup>1</sup>	Y102-10021RE	9,5	Y810-10069TA	2 x 400	
<b>M/HBP R-22</b>							
UTY9467EES	UTY202ESTP18BV	YBR50570-2QM <sup>2</sup>	YBRAI51069-1	2,1	YBR51311-4QT	2 x 250	
UAJ9513THZ	UAJ-1015-BR	Y506-10156 <sup>1</sup>	YBRAI51069-1	2,1	Y810-10068SZ	1 x 350	
UAJ4517THZ	UAJ-1000-BR	Y506-10156 <sup>1</sup>	YBRAI51069-1	2,1	Y810-10068SZ	1 x 350	
UAW4522EXN	UAW-1040-BR	Y506-10157 <sup>1</sup>	Y102-10023RC	3,9	Y810-10067SY	1 x 300	
UAW4522EKZ	UAW-1014-BR	Y506-10157 <sup>1</sup>	Y102-10023RC	3,9	Y810-10067SY	1 x 300	
UAW4522ELZ	UAW-1034-BR	Y506-10157 <sup>1</sup>	Y102-10023RC	3,9	Y810-10067SY	1 x 300	
UAW4532EXN	UAW-1038-BR	Y506-10151 <sup>1</sup>	Y102-10023RC	3,9	Y810-10069TA	1 x 400	
UAW4532EKZ	UAW-1024-BR	Y506-10151 <sup>1</sup>	Y102-10023RC	3,9	Y810-10069TA	1 x 400	
UAW4532ELZ	UAW-1026-BR	Y506-10151 <sup>1</sup>	Y102-10023RC	3,9	Y810-10069TA	1 x 400	
UAW4538EXD		Y506-10152 <sup>1</sup>	Y102-10023RC	3,9	Y810-10068SZ	1 x 350	
UAW4538EKZ	UAW-1019-BR	Y506-10152 <sup>1</sup>	Y102-10023RC	3,9	Y810-10068SZ	1 x 350	
UAW4538ELZ	UAW-1018-BR	Y506-10152 <sup>1</sup>	Y102-10023RC	3,9	Y810-10068SZ	1 x 350	
UAW4542EKZ	UAW-1045-BR	Y506-10149 <sup>1</sup>	Y102-10024RD	6,0	Y810-10069TA	2 x 400	
UAW4542EXG	UAW-1046-BR	Y506-10149 <sup>1</sup>	Y102-10024RD	6,0	Y810-10069TA	2 x 400	
UAG4553TKZ	UAG-1009-BR	Y506-10149 <sup>1</sup>	Y102-10024RD	6,0	Y810-10069TA	2 x 400	
UAG4553TTZ	UAG-1016-BR	Y506-10149 <sup>1</sup>	Y102-10024RD	6,0	Y810-10069TA	2 x 400	
UAG4561TKZ	UAG-1004-BR	Y506-10153 <sup>1</sup>	Y102-10024RD	6,0	Y810-10069TA	2 x 400	
UAG4561TTZ	UAG-1006-BR	Y506-10153 <sup>1</sup>	Y102-10024RD	6,0	Y810-10069TA	2 x 400	
UAG4568TKZ	UAG-1012-BR	Y506-10150 <sup>1</sup>	Y102-10024RD	6,0	Y810-10070TB	2 x 450	
UAG4568TTZ	UAG-1032-BR	Y506-10150 <sup>1</sup>	Y102-10024RD	6,0	Y810-10070TB	2 x 450	
UAG4573TKZ	UAG365KZT71NV	Y506-10032 <sup>2</sup>	Y102-10021RE	9,5	Y810-10060	2 x 500	
UAG4573TTZ	UAG365TZT71NV	Y506-10032 <sup>2</sup>	Y102-10021RE	9,5	Y810-10060	2 x 500	
UAG4581TTZ	UAG367TZT71NV	Y506-10032 <sup>2</sup>	Y102-10021RE	9,5	Y810-10060	2 x 500	
UAGD4590TKZ	UAG376KZT71NV	Y506-10032 <sup>2</sup>	Y102-10020	12,0	Y810-10060	2 x 500	
UAGD4590TTZ	UAG376TZT71NV	Y506-10032 <sup>2</sup>	Y102-10020	12,0	Y810-10060	2 x 500	
UAGD4610TKZ	UAG377KZT71NV	Y506-10033 <sup>2</sup>	Y102-10020	12,0	Y810-10060	2 x 500	
UAGD4610TTZ	UAG387TZT71NV	Y506-10033 <sup>2</sup>	Y102-10020	12,0	Y810-10060	2 x 500	
UAGD4612TKZ	UAG378KZT71NV	Y506-10033 <sup>2</sup>	Y102-10020	12,0	Y810-10060	2 x 500	
UAGD4612TTZ	UAG378TZT71NV	Y506-10033 <sup>2</sup>	Y102-10020	12,0	Y810-10060	2 x 500	
UAGD4614TKZ	UAG379KZT71NV	Y506-10034 <sup>2</sup>	Y102-10020	12,0	Y810-10060	2 x 500	
UAGD4614TTZ	UAG379TZT71NV	Y506-10034 <sup>2</sup>	Y102-10020	12,0	Y810-10060	2 x 500	
UAGD4615TKZ	UAG380KZT71NV	Y506-10034 <sup>2</sup>	Y102-10020	12,0	Y810-10060	2 x 500	
UAGD4615TTZ	UAG380TZT71NV	Y506-10034 <sup>2</sup>	Y102-10020	12,0	Y810-10060	2 x 500	

## DADOS MECÂNICOS / DATOS MECÂNICOS

Conexão Conexión		Dimensões sem Embalagem Dimensiones sin Embalaje (mm)			Peso Líq. Peso Neto (kg)	Dimensões com Embalagem Dimensiones con Embalaje (mm)			Peso Brut. Peso Brut. (kg)
Liq. Liq.	Suc. Suc.	Comp. Comp. (A)	Larg. Anch. (B)	Alt. Alt. (C)		Comp. Comp. (A)	Larg. Anch. (B)	Alt. Alt. (C)	
3/8"	3/8"	700	490	328	41,3	1120	800	955	53,7
3/8"	5/8"	508	480	402	42,0	800	705	800	54,5
3/8"	5/8"	545	505	447	53,0	800	705	800	67,2
3/8"	5/8"	545	505	447	53,0	800	705	800	67,2
3/8"	5/8"	545	505	447	53,0	800	705	800	67,2
3/8"	5/8"	619	475	603	55,0	800	705	800	69,2
3/8"	5/8"	619	475	603	55,0	800	705	800	69,2
3/8"	5/8"	619	475	603	55,0	800	705	800	69,2
1/2"	7/8"	897	590	460	76,0	1300	800	820	90,2
1/2"	7/8"	897	590	460	76,0	1300	800	820	90,2
1/2"	7/8"	897	590	460	79,0	1300	800	820	102,1
1/2"	7/8"	897	590	460	77,0	1300	800	820	100,1
1/2"	7/8"	897	590	460	81,0	1300	800	820	104,1
1/2"	7/8"	897	590	460	81,0	1300	800	820	104,1
1/2"	1 1/8"	1153	585	606	80,0	1300	800	820	103,1
1/2"	1 1/8"	1153	585	606	80,0	1300	800	820	103,1
1/2"	7/8"	1305	720	664	164,0	1300	800	820	187,0
1/2"	7/8"	1305	720	664	164,0	1300	800	820	187,0
1/2"	1 1/8"	1305	720	664	168,0	1300	800	820	191,0
1/2"	1 1/8"	1305	720	664	168,0	1300	800	820	191,0
3/8"	3/8"	700	490	328	39,0	1120	800	955	51,4
3/8"	5/8"	545	505	447	42,0	800	705	800	56,2
3/8"	5/8"	545	505	447	43,0	800	705	800	57,2
3/8"	5/8"	619	475	603	64,0	800	705	800	78,2
3/8"	5/8"	619	475	603	64,0	800	705	800	78,2
3/8"	5/8"	619	475	603	64,0	800	705	800	78,2
3/8"	5/8"	660	505	629	68,0	800	705	800	82,2
3/8"	5/8"	660	505	629	68,0	800	705	800	82,2
3/8"	5/8"	660	505	629	68,0	800	705	800	82,2
3/8"	3/4"	598	505	603	70,0	800	705	800	84,2
3/8"	7/8"	598	505	603	72,0	800	705	800	86,2
3/8"	7/8"	598	505	603	72,0	800	705	800	86,2
1/2"	7/8"	976	590	567	85,0	1300	800	820	108,1
1/2"	7/8"	976	590	567	85,0	1300	800	820	108,1
1/2"	7/8"	976	590	567	89,0	1300	800	820	112,1
1/2"	7/8"	976	590	567	89,0	1300	800	820	112,1
1/2"	1 1/8"	1153	585	606	99,0	1300	800	820	122,1
1/2"	1 1/8"	1153	585	606	99,0	1300	800	820	122,1
1/2"	1 1/8"	1157	626	622	110,0	1300	800	820	133,1
1/2"	1 1/8"	1157	626	622	110,0	1300	800	820	133,1
1/2"	1 1/8"	1417	720	899	160,0	1625	925	1115	195,0
1/2"	1 1/8"	1417	720	899	160,0	1625	925	1115	195,0
1/2"	1 1/8"	1417	720	899	168,0	1625	925	1115	203,0
1/2"	1 1/4"	1417	720	899	215,0	1625	925	1115	250,0
1/2"	7/8"	1417	720	899	212,0	1625	925	1115	247,0
1/2"	7/8"	1417	720	899	215,0	1625	925	1115	250,0
1/2"	7/8"	1417	720	899	220,0	1625	925	1115	255,0
1/2"	1 1/8"	1417	720	899	225,0	1625	925	1115	260,0
1/2"	1 1/8"	1417	720	899	225,0	1625	925	1115	260,0
1/2"	1 1/4"	1417	720	899	230,0	1625	925	1115	265,0
1/2"	1 1/8"	1417	720	899	230,0	1625	925	1115	265,0
1/2"	1 1/8"	1417	720	899	235,0	1625	925	1115	270,0
1/2"	1 1/8"	1417	720	899	235,0	1625	925	1115	270,0

1) Condensador Microcanal / Condensador Microcanal 2) Condensador Tubo e Aleta / Condensador Tubo y Aleta

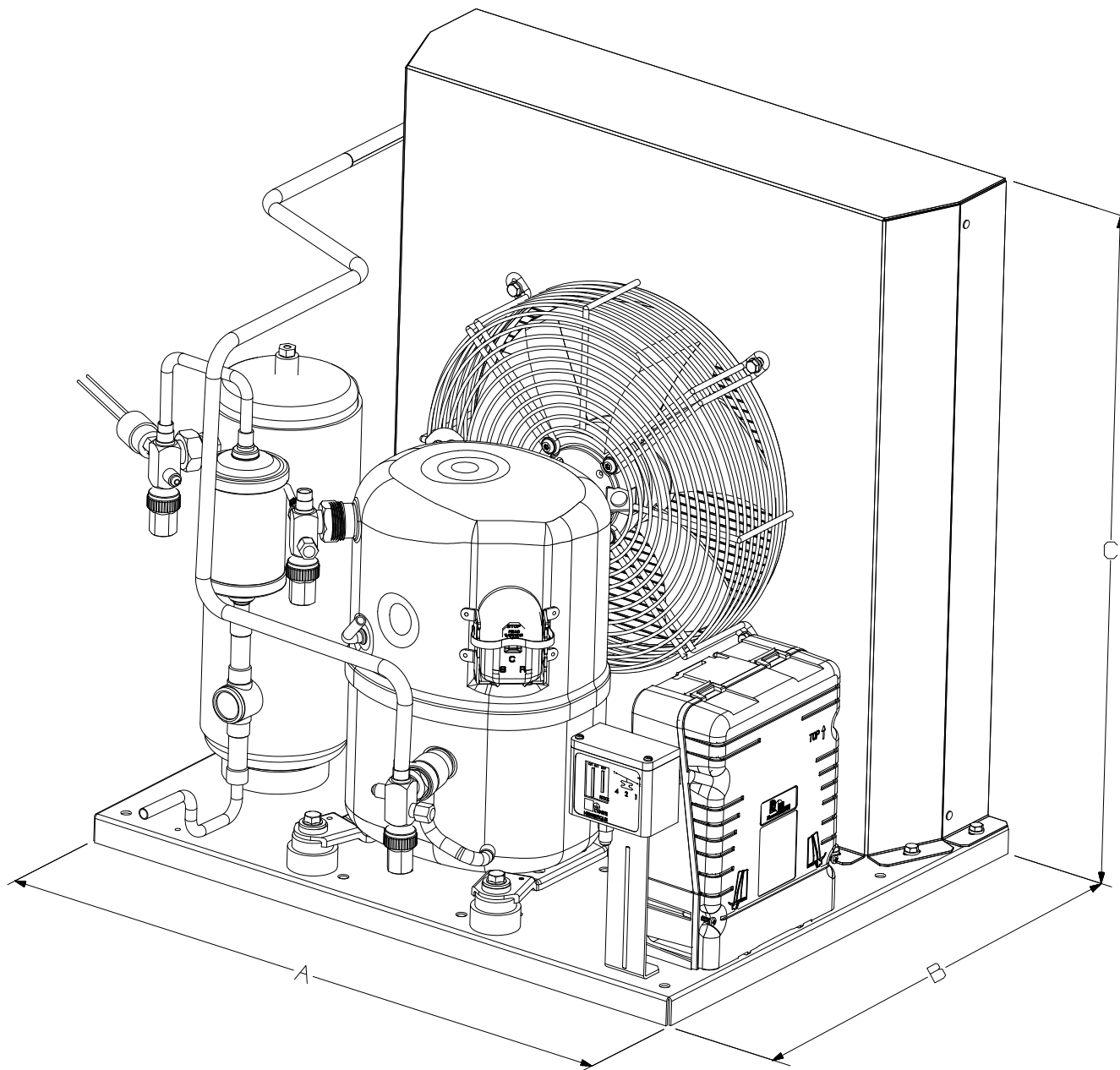


### DADOS MECÂNICOS / DATOS MECÁNICOS

Aplic./ Fluido	Modelo Modelo	LM LM	Condensador Condensador	Tanque de Líquido Depósito de Líquido	Capac. Capac. (L)	Ventilador Ventilador	Qtde. x Diâm. Qtde. x Diam. (mm)
<b>M/HBP R-404a</b>	UTY9468ZES	UTY402ESTP10BV	YBR50570-1QL <sup>2</sup>	YBRAI51069-1	2,1	YBR51311-4QT	2 x 250
	UAJ9513ZHZ	UAJ-1007-BR	Y506-10156 <sup>1</sup>	YBRAI51069-1	2,1	Y810-10068SZ	1 x 350
	UAJ4517ZHZ	UAJ-1009-BR	Y506-10156 <sup>1</sup>	YBRAI51069-1	2,1	Y810-10068SZ	1 x 350
	UAW4522ZXN	UAW-1011-BR	Y506-10157 <sup>1</sup>	Y102-10023RC	3,9	Y810-10067SY	1 x 300
	UAW4522ZKZ	UAW-1032-BR	Y506-10157 <sup>1</sup>	Y102-10023RC	3,9	Y810-10067SY	1 x 300
	UAW4522ZXG	UAW-1036-BR	Y506-10157 <sup>1</sup>	Y102-10023RC	3,9	Y810-10067SY	1 x 300
	UAW4532ZXN	UAW-1005-BR	Y506-10151 <sup>1</sup>	Y102-10023RC	3,9	Y810-10069TA	1 x 400
	UAW4532ZKZ	UAW-1027-BR	Y506-10151 <sup>1</sup>	Y102-10023RC	3,9	Y810-10069TA	1 x 400
	UAW4532ZTZ	UAW-1029-BR	Y506-10151 <sup>1</sup>	Y102-10023RC	3,9	Y810-10069TA	1 x 400
	UAW4538ZXX	UAW-1042-BR	Y506-10152 <sup>1</sup>	Y102-10023RC	3,9	Y810-10068SZ	1 x 350
	UAW4538ZKZ	UAW-1047-BR	Y506-10152 <sup>1</sup>	Y102-10023RC	3,9	Y810-10068SZ	1 x 350
	UAW4538ZXG	UAW-1022-BR	Y506-10152 <sup>1</sup>	Y102-10023RC	3,9	Y810-10068SZ	1 x 350
	UAW4544ZKZ	UAW-1043-BR	Y506-10149 <sup>1</sup>	Y102-10024RD	6,0	Y810-10069TA	2 x 400
	UAW4544ZXG	UAW-1044-BR	Y506-10149 <sup>1</sup>	Y102-10024RD	6,0	Y810-10069TA	2 x 400
	UAG4553ZKZ	UAG-1037-BR	Y506-10149 <sup>1</sup>	Y102-10024RD	6,0	Y810-10069TA	2 x 400
	UAG4553ZTZ	UAG-1036-BR	Y506-10149 <sup>1</sup>	Y102-10024RD	6,0	Y810-10069TA	2 x 400
	UAG4561ZKZ	UAG-1035-BR	Y506-10153 <sup>1</sup>	Y102-10024RD	6,0	Y810-10069TA	2 x 400
	UAG4561ZTZ	UAG-1034-BR	Y506-10153 <sup>1</sup>	Y102-10024RD	6,0	Y810-10069TA	2 x 400
	UAG4568ZKZ	UAG-1029-BR	Y506-10150 <sup>1</sup>	Y102-10024RD	6,0	Y810-10070TB	2 x 450
	UAG4568ZTZ	UAG-1033-BR	Y506-10150 <sup>1</sup>	Y102-10024RD	6,0	Y810-10070TB	2 x 450
	UAG4573ZKZ	UAG364KZT71NV	Y506-10032 <sup>2</sup>	Y102-10021RE	9,5	Y810-10060	2 x 500
	UAG4573ZTZ	UAG364TZT71NV	Y506-10032 <sup>2</sup>	Y102-10021RE	9,5	Y810-10060	2 x 500
	UAG4581ZKZ	UAG366KZT71NV	Y506-10032 <sup>2</sup>	Y102-10021RE	9,5	Y810-10060	2 x 500
	UAG4581ZTZ	UAG366TZT71NV	Y506-10032 <sup>2</sup>	Y102-10021RE	9,5	Y810-10060	2 x 500
	UAGD4590ZKZ	UAG386KZT71NV	Y506-10032 <sup>2</sup>	Y102-10020	12,0	Y810-10060	2 x 500
	UAGD4590ZTZ	UAG386TZT71NV	Y506-10032 <sup>2</sup>	Y102-10020	12,0	Y810-10060	2 x 500
	UAGD4610ZTZ	UAG387TZT71NV	Y506-10033 <sup>2</sup>	Y102-10020	12,0	Y810-10060	2 x 500
	UAGD4612ZKZ	UAG388KZT71NV	Y506-10033 <sup>2</sup>	Y102-10020	12,0	Y810-10060	2 x 500
	UAGD4612ZTZ	UAG388TZT71NV	Y506-10033 <sup>2</sup>	Y102-10020	12,0	Y810-10060	2 x 500
UAGD4614ZKZ	UAG389KZT71NV	Y506-10034 <sup>2</sup>	Y102-10020	12,0	Y810-10060	2 x 500	
UAGD4614ZTZ	UAG389TZT71NV	Y506-10034 <sup>2</sup>	Y102-10020	12,0	Y810-10060	2 x 500	
UAGD4615ZKZ	UAG390KZT71NV	Y506-10034 <sup>2</sup>	Y102-10020	12,0	Y810-10060	2 x 500	
UAGD4615ZTZ	UAG390TZT71NV	Y506-10034 <sup>2</sup>	Y102-10020	12,0	Y810-10060	2 x 500	
<b>M/HBP R-134a</b>	UAJ4492YHZ	UAJ-1016-BR	Y506-10154 <sup>1</sup>	YBRAI51069-1	2,1	Y810-10067SY	1 x 300
	UAJ4511YHZ	UAJ-1017-BR	Y506-10156 <sup>1</sup>	YBRAI51069-1	2,1	Y810-10068SZ	1 x 350
	UFH4518YHZ	UFH-1045-BR	Y506-10156 <sup>1</sup>	YBRAI51069-1	2,1	Y810-10068SZ	1 x 350
	UFH4518Y TZ	UFH-1046-BR	Y506-10156 <sup>1</sup>	YBRAI51069-1	2,1	Y810-10068SZ	1 x 350
	UFH4525YHZ	UFH-1047-BR	Y506-10156 <sup>1</sup>	YBRAI51069-1	2,1	Y810-10068SZ	1 x 350
	UFH4525Y TZ	UFH-1048-BR	Y506-10156 <sup>1</sup>	YBRAI51069-1	2,1	Y810-10068SZ	1 x 350
	UAG4528Y TZ	UAG-1047-BR	Y506-10156 <sup>1</sup>	YBRAI51069-1	2,1	Y810-10068SZ	1 x 350
	UAG4534YKZ	UAG-1048-BR	Y506-10151 <sup>1</sup>	Y102-10023RC	3,9	Y810-10069TA	1 x 400
	UAG4534Y TZ	UAG-1049-BR	Y506-10151 <sup>1</sup>	Y102-10023RC	3,9	Y810-10069TA	1 x 400
	UAG4537YKZ	UAG-1050-BR	Y506-10151 <sup>1</sup>	Y102-10023RC	3,9	Y810-10069TA	1 x 400
	UAG4537Y TZ	UAG-1051-BR	Y506-10151 <sup>1</sup>	Y102-10023RC	3,9	Y810-10069TA	1 x 400
	UAG4543YKZ	UAG-1052-BR	Y506-10149 <sup>1</sup>	Y102-10024RD	6,0	Y810-10069TA	2 x 400
	UAG4543Y TZ	UAG-1053-BR	Y506-10149 <sup>1</sup>	Y102-10024RD	6,0	Y810-10069TA	2 x 400
	UAG4547Y TZ	UAG-1054-BR	Y506-10150 <sup>1</sup>	Y102-10024RD	6,0	Y810-10070TB	2 x 450
	UAGD4556Y TZ	UAG-1055-BR	Y506-10150 <sup>1</sup>	Y102-10024RD	6,0	Y810-10070TB	2 x 450
	UAGD4568Y TZ	UAG-1056-BR	Y506-10150 <sup>1</sup>	Y102-10024RD	6,0	Y810-10070TB	2 x 450
	UAGD4574Y TZ	UAG-1057-BR	Y506-10150 <sup>1</sup>	Y102-10024RD	6,0	Y810-10070TB	2 x 450
	UAGD4586Y TZ	UAG-1058-BR	Y506-10150 <sup>1</sup>	Y102-10024RD	6,0	Y810-10070TB	2 x 450

### DADOS MECÂNICOS / DATOS MECÁNICOS

Conexão Conexión		Dimensões sem Embalagem Dimensiones sin Embalaje (mm)			Peso Líq. Peso Neto (kg)	Dimensões com Embalagem Dimensiones con Embalaje (mm)			Peso Brut. Peso Brut. (kg)
Liq. Líq.	Suc. Suc.	Comp. Comp. (A)	Larg. Anch. (B)	Alt. Alt. (C)		Comp. Comp. (A)	Larg. Anch. (B)	Alt. Alt. (C)	
5/16"	3/8"	700	490	328	39,0	1120	800	955	51,4
3/8"	5/8"	545	505	447	42,0	800	705	800	56,2
3/8"	5/8"	545	505	447	40,2	800	705	800	54,4
3/8"	5/8"	619	475	603	64,0	800	705	800	78,2
3/8"	5/8"	619	475	603	64,0	800	705	800	78,2
3/8"	5/8"	619	475	603	65,0	800	705	800	79,2
3/8"	5/8"	660	505	629	70,0	800	705	800	84,2
3/8"	5/8"	660	505	629	70,0	800	705	800	84,2
3/8"	5/8"	660	505	629	70,0	800	705	800	84,2
3/8"	7/8"	598	505	603	73,0	800	705	800	87,2
3/8"	7/8"	598	505	603	73,0	800	705	800	87,2
3/8"	7/8"	598	505	603	73,0	800	705	800	87,2
1/2"	7/8"	976	590	567	86,0	1300	800	820	109,1
1/2"	7/8"	976	590	567	86,0	1300	800	820	109,1
1/2"	7/8"	976	590	567	90,0	1300	800	820	113,1
1/2"	1 1/8"	1153	585	606	99,0	1300	800	820	122,1
1/2"	1 1/8"	1153	585	606	99,0	1300	800	820	122,1
1/2"	1 1/8"	1157	626	622	110,0	1300	800	820	133,1
1/2"	1 1/8"	1157	626	622	110,0	1300	800	820	133,1
1/2"	1 1/8"	1417	720	899	162,0	1625	925	1115	197,0
1/2"	1 1/8"	1417	720	899	162,0	1625	925	1115	197,0
1/2"	1 1/8"	1417	720	899	170,0	1625	925	1115	205,0
1/2"	1 1/8"	1417	720	899	170,0	1625	925	1115	205,0
1/2"	1 1/4"	1417	720	899	208,0	1625	925	1115	243,0
1/2"	7/8"	1417	720	899	215,0	1625	925	1115	250,0
1/2"	7/8"	1417	720	899	220,0	1625	925	1115	255,0
1/2"	1 1/8"	1417	720	899	228,0	1625	925	1115	263,0
1/2"	1 1/8"	1417	720	899	227,0	1625	925	1115	262,0
1/2"	1 1/8"	1417	720	899	235,0	1625	925	1115	270,0
1/2"	1 1/8"	1417	720	899	235,0	1625	925	1115	270,0
1/2"	1 1/4"	1417	720	899	238,0	1625	925	1115	273,0
1/2"	1 1/8"	1417	720	899	238,0	1625	925	1115	273,0
3/8"	1/2"	508	480	402	40,0	800	705	800	52,5
3/8"	5/8"	545	505	447	37,4	800	705	800	51,6
3/8"	5/8"	545	505	447	46,5	800	705	800	60,7
3/8"	5/8"	545	505	447	46,5	800	705	800	60,7
3/8"	5/8"	545	505	447	50,2	800	705	800	64,4
3/8"	5/8"	545	505	447	50,2	800	705	800	64,4
3/8"	7/8"	545	505	447	58,8	800	705	800	73,0
3/8"	7/8"	660	505	629	92,4	800	705	800	106,6
3/8"	7/8"	660	505	629	92,4	800	705	800	106,6
3/8"	7/8"	660	505	629	92,4	800	705	800	106,6
3/8"	7/8"	660	505	629	92,4	800	705	800	106,6
1/2"	7/8"	976	590	567	92,4	1300	800	820	115,5
1/2"	7/8"	976	590	567	95,0	1300	800	820	118,1
1/2"	1 1/8"	1157	626	622	95,0	1300	800	820	118,1
1/2"	7/8"	1157	626	622	100,3	1300	800	820	123,4
1/2"	7/8"	1157	626	622	147,8	1300	800	820	170,9
1/2"	7/8"	1157	626	622	147,8	1300	800	820	170,9
1/2"	7/8"	1157	626	622	147,8	1300	800	820	170,9

**DIMENSIONAL** / **DIMENSIONAL**

A Tecumseh não assume qualquer responsabilidade por possíveis erros constantes de catálogos, brochuras ou outros materiais impressos. A Tecumseh reserva para si o direito de alterar os seus produtos sem aviso prévio. Esta determinação aplica-se também a produtos já encomendados, desde que tais alterações não impliquem mudanças às especificações acordadas.

*Tecumseh no asume ninguna responsabilidad por posibles errores en catálogos, folletos o otros materiales impresos. Tecumseh se reserva el derecho de cambiar sus productos sin previo aviso. Esta determinación se aplica también a los productos ya ordenada, siempre que tales cambios no impliquen modificaciones de las especificaciones acordadas.*